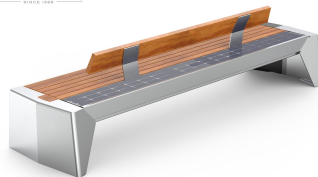


ZANO
SINCE 1988

VAIHTOEHDOT

Istuin ja selkänoja

- havupuu
- eurooppalaista alkuperää oleva lehtipuu
- kovapuu
- ensiluokkaista eksoottista puuta

Asennusmenetelmät

- ruuvata

Lisäpöytä

- ei mitään
- vasen puoli

Ylimääräinen polkupyöräteline

- ei mitään
- vasen puoli
- oikea puoli
- kaksi puolta

Musiikkimoduuli

- ei mitään
- Bluetooth-kaiutin
- kaiutin sisäänrakennetulla muistilla

Langaton laturi

- ei mitään
- 2 A, 10 W

Akku paketti

- geeli 36 Ah
- litium 40 Ah

Wi-Fi hotspot

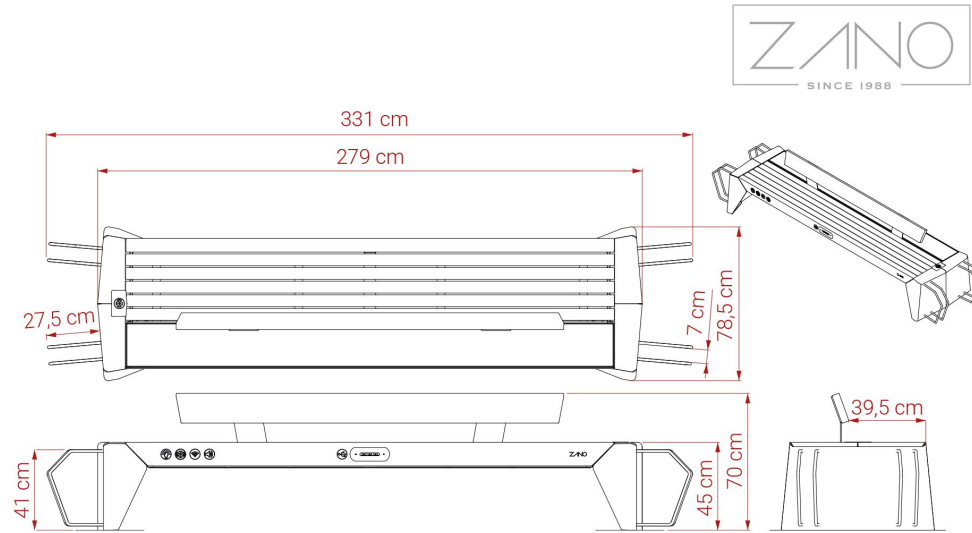
- ei mitään
- 2,4 GHz; 3G, 4G (moduuli ei sisällä SIM-korttia)

LED valaistus

- 2 x 1m (4,8 W / 1m) - neutral white

Logo

- none
- syövytys ruostumattomaan teräkseen
- jrsitty puusta



YLEISET TEKNISET TIEDOT

Materiaalit

- Eurooppalainen havupuu tai eksoottinen puu
- rakenne - ruostumatonta terästä tai hiiliterästä, galvanoitu ja jauhemaalattu.

Mitat

- leveys: 279 cm
- korkeus: 70 cm
- syvyys: 78 cm

Perusvarusteet

- ympäristön valaistus
- kolme USB A -pikalatausporttia

Sähköiset eritelmät

- akun kapasiteetti: 36 Ah
- käyttölämpötila: -20°C - 60°C
- aurinkosähköpaneelien maksimiteho: 100 W

Paino

- havupuu: 189 kg
- eurooppalaista alkuperää oleva lehtipuu: 202 kg
- ensiluokkaista eksoottista puuta: 217 kg

ZANO



Filip Babiarz

Tuote:
Photon aurinkopenkki
Luettelon numero: **02.009.3**
Suunnittelija: Filip Babiarz

Tekijänoikeuksista ja lähioikeuksista 04.02.1994 annetun Puolan lain (Official Journal of Laws nro 24, kohta 83, oikaisu: Laki nro 43, kohta 170) ja lakikokoelman nro 43, kohta 170. EU:n tekijänoikeuslainsäädännön mukaisesti, mukaan lukien kaikki EU:n direktiivit ja asetukset, jotka koskevat seuraavia asioita mukaisesti Zano Miroslaw Zarotynski Company pidättää itsellään piirustusten tekijänoikeudet, kuvauksiin, 3D-malleihin, renderöinteihin, grafiikkaan, tarjousten sisältöön, liitteisiin tarjousten liitteissä ja kaikissa muissa asiakirjoissa. Sen sisältö on ZANO Miroslaw Zarotynski Oy:n henkistä omaisuutta. Zarotynski-yhtiön omaisuutta. Tekijän ideoiden, ratkaisujen käyttö, kopiointi, valokuvien jakelu, grafiikan tai grafiikan osien, kuvailevien tekstien, jakelu ja levittäminen voiton tavoittelemiseksi ilman tekijän lupaa. tekijän - ZANO Miroslaw Zarotynski company - on kielletty ja muodostaa tekijänoikeusrikkomuksen. loukkaus ja on rangaistava.

HUOMAUTUS: Piirustukset eivät vastaa perustuksen todellisia mittoja. Ne ovat vain esimerkinomaisia kokoonpanojärjestelmiä, joissa otetaan huomioon ankkurointityyppi ja alustamateriaali, johon kalusteet on tarkoitus kiinnittää.

Perustuksen koko riippuu paikallisista perustamisolosuhteista.



ASENNUS PÄÄLLYSTEESSEN PERUSTUKSEN KANSSA

Kokoonpanon kuvaus

1. ZANO-tuote
2. Pikakiinnike tai kemiallinen ankkuri
3. Kivipäällysteet / betonipäällysteet / kivilaatat / betonilaatat
4. Hiekkapainolasti (n. 2-4 cm)
5. Kiviainesrakenteinen alusrakenne
6. Betoniperustus, luokka C16/20 (yläpinnan betoni 10 cm päällysteen pinnan alapuolella).
7. Paikallinen maa



ASENNUS PÄÄLLYSTYKSEEN

Kokoonpanon kuvaus

1. ZANO-tuote
2. Pikakiinnike tai kemiallinen ankkuri
3. Kivipäällysteet / betonipäällysteet / kivilaatat / betonilaatat
4. Hiekkapainolasti (n. 2-4 cm)
5. Kiviainesrakenteinen alusrakenne
6. Paikallinen maa



BETONI/ASFALTTIASENNUS

Kokoonpanon kuvaus

1. ZANO-tuote
2. Pikakiinnike tai kemiallinen ankkuri
3. Kiinteä kovettunut pinta, esim. betoni tai asfaltti.
4. Betoniperustus, luokka C16/20 (yläpinnan betoni 10 cm päällysteen pinnan alapuolella).
5. Kiviainesrakenteinen alusrakenne
6. Hiekkapainolasti (n. 2-4 cm)
7. Paikallinen maa



KIINNITYS BETONIPERUSTUKSEEN

Kokoonpanon kuvaus

1. ZANO-tuote
2. Pikakiinnike tai kemiallinen ankkuri
3. Betoniperustus, luokka C16/20 (yläpinnan betoni 10 cm päällysteen pinnan alapuolella).
4. Paikallinen maa