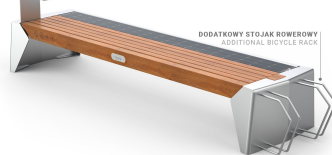
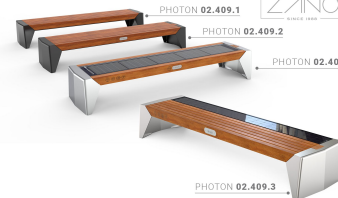


ZANO  
SINCE 1988DODATKOWY STOLIK  
ADDITIONAL TABLEDODATKOWY STOJAK ROWEROWY  
ADDITIONAL BICYCLE RACKZANO  
SINCE 1988

## VAIHTOEHDOT

### Istuin

- havupuu
- eurooppalaista alkuperää oleva lehtipuu
- kovapuu
- ensiluokkaista eksoottista puuta

### Asennusmenetelmät

- ruuvata

### Lisäpöytä

- ei mitään
- vasen puoli

### Ylimääräinen polkupyöräteline

- ei mitään
- vasen puoli
- oikea puoli
- kaksi puolta

### Musiikkimoduuli

- ei mitään
- Bluetooth-kaiutin
- kaiutin sisäänrakennetulla muistilla

### Langaton laturi

- ei mitään
- 2 A, 10 W

### Akku paketti

- geeli 36 Ah
- litium 40 Ah

### Wi-Fi hotspot

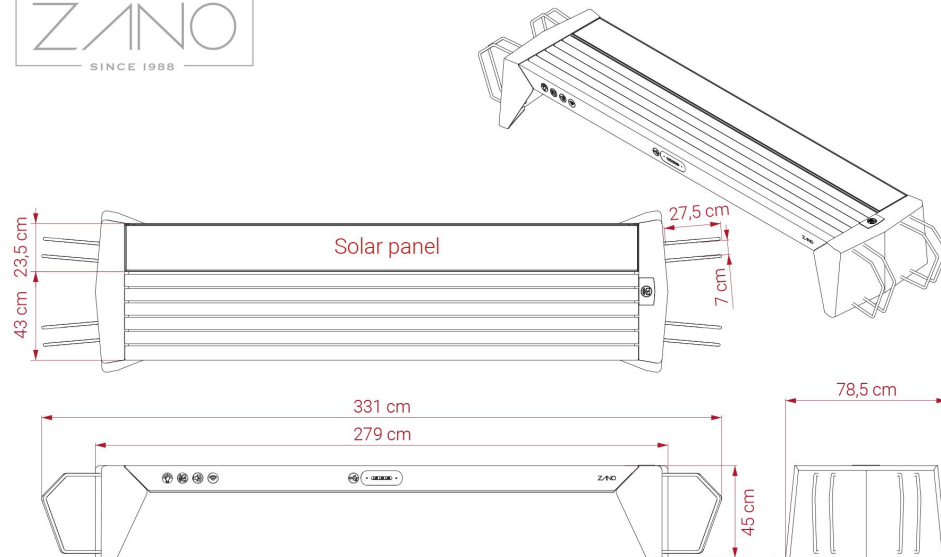
- ei mitään
- 2,4 GHz; 3G, 4G (moduuli ei sisällä SIM-korttia)

### LED valaistus

- 2 x 1m (4,8 W / 1m) - neutral white

### Logo

- none
- syövytys ruostumattomaan teräkseen
- jrsitty puusta



## YLEISET TEKNISET TIEDOT

### Materiaalit

- Eurooppalainen havupuu tai eksoottinen puu
- rakenne - ruostumatonta terästä tai hiiliterästä, galvanoitu ja jauhemaalattu.

### Mitat

- leveys: 279 cm
- korkeus: 45 cm
- syvyys: 78 cm

### Perusvarusteet

- ympäristön valaistus
- kolme USB A -pikalatausporttia

### Sähköiset eritelmät

- akun kapasiteetti: 36 Ah
- käyttölämpötila: -20°C - 60°C
- aurinkosähköpaneelien maksimiteho: 100 W

### Paino

- havupuu: 179 kg
- eurooppalaista alkuperää oleva lehtipuu: 190 kg
- ensiluokkaista eksoottista puuta: 203 kg

ZANO



Filip Babiarz

Tuote:  
Photon aurinkopenkki  
Luettelon numero: 02.409.3  
Suunnittelija: Filip Babiarz

Tekijänoikeuksista ja lähioikeuksista 04.02.1994 annetun Puolan lain (Official Journal of Laws nro 24, kohta 83, oikaisu: Laki nro 43, kohta 170) ja lakikokoelman nro 43, kohta 170. EU:n tekijänoikeuslainsäädännön mukaisesti, mukaan lukien kaikki EU:n direktiivit ja asetukset, jotka koskevat seuraavia asioita mukaisesti Zano Miroslaw Zarotynski Company pidättää itsellään piirustusten tekijänoikeudet, kuvauksiin, 3D-malleihin, renderöinteihin, grafiikkaan, tarjousten sisältöön, liitteisiin tarjousten liitteissä ja kaikissa muissa asiakirjoissa. Sen sisältö on ZANO Miroslaw Zarotynski Oy:n henkistä omaisuutta. Zarotynski-yhtiön omaisuutta. Tekijän ideoiden, ratkaisujen käyttö, kopiointi, valokuvien jakelu, grafiikan tai grafiikan osien, kuvailevien tekstien, jakelu ja levittäminen voiton tavoittelemiseksi ilman tekijän lupaa. tekijän - ZANO Miroslaw Zarotynski company - on kielletty ja muodostaa tekijänoikeusrikkomuksen. loukkaus ja on rangaistava.

**HUOMAUTUS:** Piirustukset eivät vastaa perustuksen todellisia mittoja. Ne ovat vain esimerkinomaisia kokoonpanojärjestelmiä, joissa otetaan huomioon ankkurointityyppi ja alustamateriaali, johon kalusteet on tarkoitus kiinnittää.

Perustuksen koko riippuu paikallisista perustamisolosuhteista.



### ASENNUS PÄÄLLYSTEESSEN PERUSTUKSEN KANSSA

#### Kokoonpanon kuvaus

1. ZANO-tuote
2. Pikakiinnike tai kemiallinen ankkuri
3. Kivipäällysteet / betonipäällysteet / kivilaatat / betonilaatat
4. Hiekkapainolasti (n. 2-4 cm)
5. Kiviainesrakenteinen alusrakenne
6. Betoniperustus, luokka C16/20 (yläpinnan betoni 10 cm päällysteen pinnan alapuolella).
7. Paikallinen maa



### ASENNUS PÄÄLLYSTYKSEEN

#### Kokoonpanon kuvaus

1. ZANO-tuote
2. Pikakiinnike tai kemiallinen ankkuri
3. Kivipäällysteet / betonipäällysteet / kivilaatat / betonilaatat
4. Hiekkapainolasti (n. 2-4 cm)
5. Kiviainesrakenteinen alusrakenne
6. Paikallinen maa



### BETONI/ASFALTTIASENNUS

#### Kokoonpanon kuvaus

1. ZANO-tuote
2. Pikakiinnike tai kemiallinen ankkuri
3. Kiinteä kovettunut pinta, esim. betoni tai asfaltti.
4. Betoniperustus, luokka C16/20 (yläpinnan betoni 10 cm päällysteen pinnan alapuolella).
5. Kiviainesrakenteinen alusrakenne
6. Hiekkapainolasti (n. 2-4 cm)
7. Paikallinen maa



### KIINNITYS BETONIPERUSTUKSEEN

#### Kokoonpanon kuvaus

1. ZANO-tuote
2. Pikakiinnike tai kemiallinen ankkuri
3. Betoniperustus, luokka C16/20 (yläpinnan betoni 10 cm päällysteen pinnan alapuolella).
4. Paikallinen maa