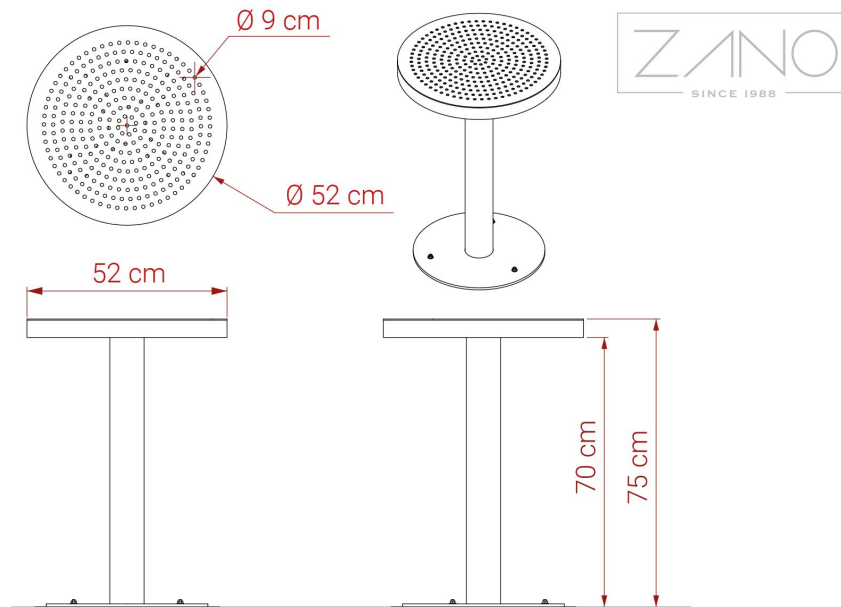


VAIHTOEHDOT

KUVAUS

Pyöreä teräspöytä, jossa on rei'itetty pöytälevy, on täydellinen lisä kahvilan, baarin tai ravintolan sisustukseen. Se on suunniteltu ensisijaisesti ulkokäyttöön, mutta sitä voidaan käyttää menestyksekkäästi myös sisätiloissa. Tukevan ja raskaan teräsrakenteen ansiosta se voidaan kiinnittää maahan, mutta se toimii myös hyvin vapaasti seisovana kalusteena. Asiakas voi valita joko kokonaan ruostumattomasta teräksestä tai hiiliteräksestä valmistetun version, joka on sinkitty ja pulverimaalattu millä tahansa RAL-väriellä.





YLEISET TEKNISET TIEDOT

Materiaalit

- rakenne - ruostumatonta terästä tai hiiliterästä, galvanoitu ja jauhemaalattu.

Mitat

- leveys: 52 mm
- korkeus: 75 mm
- syvyys: 52 mm

ZANO



Iwona Żaczek

Tuote: Pöytä Scandik

Luettelon numero:

13.046.2.P

Suunnittelija: Iwona Żaczek

Tekijänoikeuksista ja lähioikeuksista 04.02.1994 annetun Puolan lain (Official Journal of Laws nro 24, kohta 83, oikaisu: Laki nro 43, kohta 170) ja lakikokoelman nro 43, kohta 170. EU:n tekijänoikeuslainsäädännön mukaisesti, mukaan lukien kaikki EU:n direktiivit ja asetukset, jotka koskevat seuraavia asioita mukaisesti Zano Mirosław Zarotynski Company pidättää itsellään piirustusten tekijänoikeudet, kuvauksiin, 3D-malleihin, renderointeihin, grafiikkaan, tarjousten sisältöön, liitteisiin tarjousten liitteissä ja kaikissa muissa asiakirjoissa. Sen sisältö on ZANO Mirosław Zarotynski Oy:n henkistä omaisuutta. Zarotynski-yhtiön omaisuutta. Tekijän ideoiden, ratkaisujen käyttö, kopiointi, valokuvien jakelu, grafiikan tai grafiikan osien, kuvailevien tekstien, jakelu ja levittäminen voiton tavoittelemiseksi ilman tekijän lupaa. tekijän - ZANO Mirosław Zarotynski company - on kielletty ja muodostaa tekijänoikeusrikkomuksen. loukkaus ja on rangaistava.