

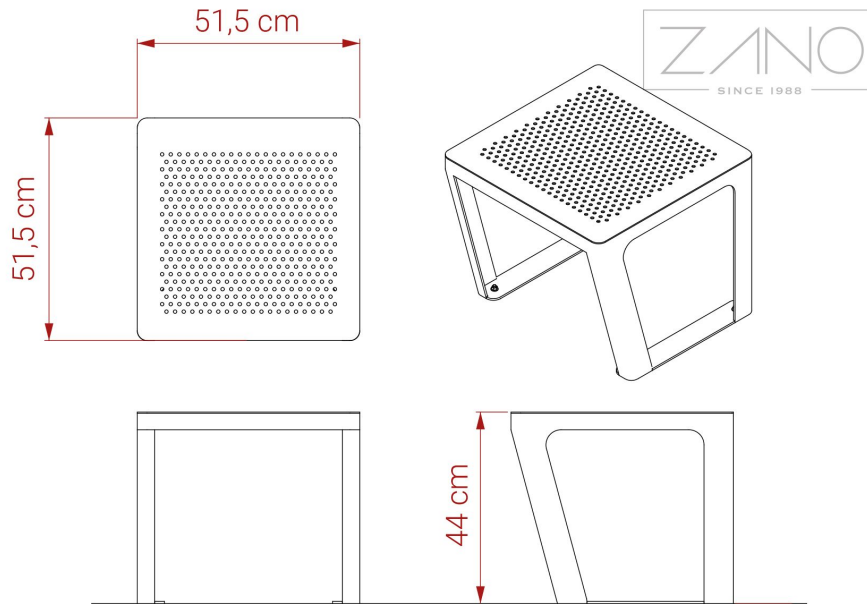
VAIHTOEHDOT

KUVAUS

Scandik-istuin on valmistettu kokonaan teräksestä. Levy on rei'itetty ylhäältäpäin. Kalusteet voidaan valmistaa ruostumattomasta teräksestä tai hiiliteräksestä, sinkittyinä ja pulverimaalattuna RAL-värillä.

Scandik-istuin on selkänojaton versio Scandik 02.646.P:stä. Se voidaan yhdistää muihin Scandik-malliston kaupunkikalusteisiin, kuten kukkaruukkuihin, penkkeihin, kansituoleihin ja nojatuoleihin.





YLEISET TEKNISET TIEDOT

Mitat

- leveys: 51,5 cm
- korkeus: 44 cm
- syvyys: 51,5 cm

Materiaalit

- rakenne - ruostumatonta terästä tai hiiliterästä, galvanoitu ja jauhemaalattu.

Paino

- 19 kg

ZANO



Iwona Żaczek

Tuote: Scandik istuin

Luettelon numero:

02.146.P

Suunnittelija: Iwona Żaczek

Tekijänoikeuksista ja lähioikeuksista 04.02.1994 annetun Puolan lain (Official Journal of Laws nro 24, kohta 83, oikaisu: Laki nro 43, kohta 170) ja lakikokoelman nro 43, kohta 170. EU:n tekijänoikeuslainsäädännön mukaisesti, mukaan lukien kaikki EU:n direktiivit ja asetukset, jotka koskevat seuraavia asioita mukaisesti Zano Miroslaw Zarotynski Company pidättää itsellään piirustusten tekijänoikeudet, kuvauksiin, 3D-malleihin, renderointeihin, grafiikkaan, tarjousten sisältöön, liitteisiin tarjousten liitteissä ja kaikissa muissa asiakirjoissa. Sen sisältö on ZANO Miroslaw Zarotynski Oy:n henkistä omaisuutta. Zarotynski-yhtiön omaisuutta. Tekijän ideoiden, ratkaisujen käyttö, kopiointi, valokuvien jakelu, grafiikan tai grafiikan osien, kuvailevien tekstien, jakelu ja levittäminen voiton tavoittelemiseksi ilman tekijän lupaa. tekijän - ZANO Miroslaw Zarotynski company - on kielletty ja muodostaa tekijänoikeusrikkomuksen. loukkaus ja on rangaistava.