



VAIHTOEHDOT

Istuin ja selkänoja

- havupuu
- eurooppalaista alkuperää oleva lehtipuu
- kovapuu
- ensiluokkaista eksoottista puuta

Logo

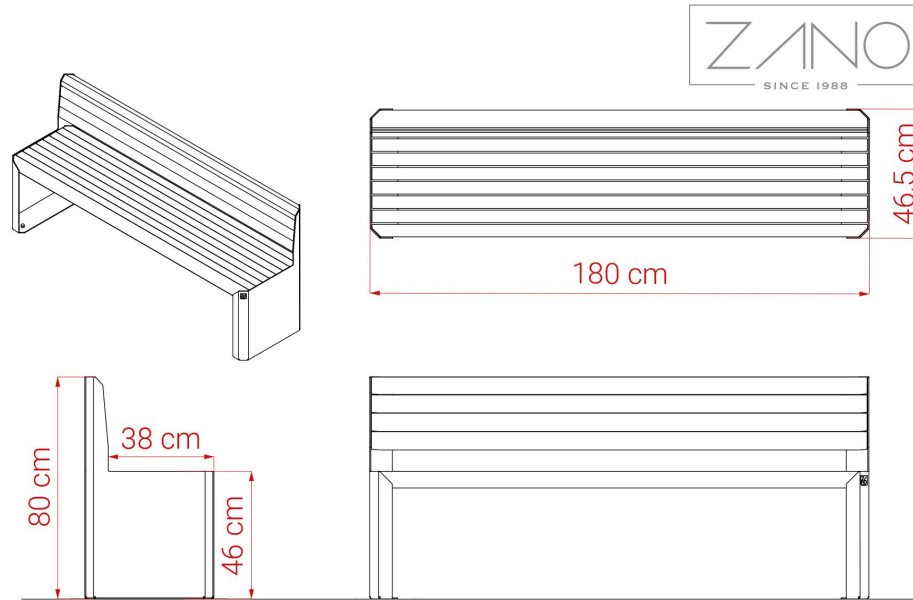
- none
- jyrstetty puusta

KUVAUS

Stilo-kaupunkipenkki on moderni kaupunkikaluste, jonka vankka rakenne on valmistettu massiivisista materiaaleista, kuten teräksestä ja puusta. Teräsvaihtoehdot ovat: - hiiliteräs, sinkitty ja pulverimaalattu asiakkaan määrittämän RAL-värin mukaan, - ruostumaton teräs, - corten-teräs
Valittavana puulaji: - lehtipuu (afrikkalaista alkuperää), joka on suojattu öljymällä, - Eurooppalaista alkuperää oleva pehmeä havupuu, joka on suojattu lakalla. Saatavana on useita lakan väri vaihtoehtoja.

Penkki voidaan personoida lisäämällä asiakkaan logo, joka on jyrstetty puiseen selkänojaan.





YLEISET TEKNISET TIEDOT

Paino

- havupuu: 60 kg
- eurooppalaista alkuperää oleva lehtipuu: 70 kg

Mitat

- leveys: 180 mm
- korkeus: 80 mm
- syvyys: 47 mm

ZANO



Iwona Żaczek

Tuote: Penkki Stilo
Luettelon numero: 02.048
Suunnittelija: Iwona Żaczek

Tekijänoikeuksista ja lähioikeuksista 04.02.1994 annetun Puolan lain (Official Journal of Laws nro 24, kohta 83, oikaisu: Laki nro 43, kohta 170) ja lakikokoelman nro 43, kohta 170. EU:n tekijänoikeuslainsäädännön mukaisesti, mukaan lukien kaikki EU:n direktiivit ja asetukset, jotka koskevat seuraavia asioita mukaisesti Zano Mirosław Zarotynski Company pidättää itsellään piirustusten tekijänoikeudet, kuvauksiin, 3D-malleihin, renderöinteihin, grafiikkaan, tarjousten sisältöön, liitteisiin tarjousten liitteissä ja kaikissa muissa asiakirjoissa. Sen sisältö on ZANO Mirosław Zarotynski Oy:n henkistä omaisuutta. Zarotynski-yhtiön omaisuutta. Tekijän ideoiden, ratkaisujen käyttö, kopiointi, valokuvien jakelu, grafiikan tai grafiikan osien, kuvailevien tekstien, jakelu ja levittäminen voiton tavoittelemiseksi ilman tekijän lupaa. tekijän - ZANO Mirosław Zarotynski company - on kielletty ja muodostaa tekijänoikeusrikkomuksen. loukkaus ja on rangaistava.