



VAIHTOEHDOT

Asennusmenetelmät

- o ruuvata

Logo

- o none
- o syövytys ruostumattomaan teräkseen
- o teräkseen leikattu
- o tarra

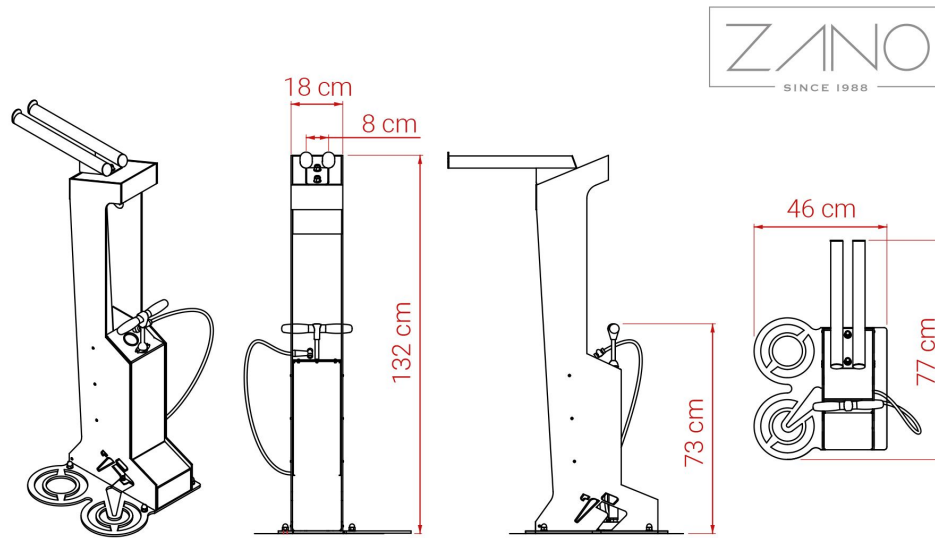
KUVAUS

Itsepalvelupyöräkorjausasema - suunniteltu siten, että se on nykyaikaisen ja houkuttelevan näköinen sen lisäksi, että sen päätehtävänä on polkupyörien korjaaminen.

Pyöräilijät itse osallistuivat aktiivisesti suunnitteluprosessiin - tämän ansiosta voimme nyt esitellä aseman, joka vastaa sen käytöstä eniten kiinnostuneen ryhmän odotuksia. Asema on valmistettu **paksusta ja kestävästä teräksestä**, ja viimeistelyosat ovat tyylikästä ruostumatonta terästä. Asema voidaan maalata asiakkaan vaatimusten mukaisesti, mikä tahansa RAL-väri. Asema voidaan lisämaksusta valmistaa myös kokonaan ruostumattomasta teräksestä.

Polkupyörien korjaustyökalut on kiinnitetty asemaan PVC-päällysteisillä teräsvaijereilla, jotta ne eivät pääse varastetuksi.

Työkalupakki saatavilla asemalla: **ruuvimeisseli**; risti- ja lattakärkiset **ruuvitaltat** ruostumatonta terästä **jakoavimet**; ruostumatonta terästä; 13, 14, 15, 16 mm **kuusiokoloavimet**; ruostumatonta terästä; 2, 3, 4, 5, 6, 8 mm **käsiumpu**; yhteensopiva Presta- ja Schreder-venttiilien kanssa **ketjunpoistolaite**; 9, 10, 11-vaihteinen (tukee Shimano 11-vaihteista SPD:tä, ei Campagnolo 11-vaihteista ketjua!); ruostumatonta terästä. **Nippiavain**; Mavic MTB, 3.22, 3.45 ja CNSPOKE-avain (3,2-3,3-3,4 mm); ruostumatonta...



YLEISET TEKNISET TIEDOT

Mitat

- leveys: 46 cm
- korkeus: 132 cm
- syvyys: 77 cm

Materiaalit

- hiiliteräs (s235jr)
- ruostumaton teräs (1.4301)

Paino

- 50 kg

ZANO



Filip Babiarz

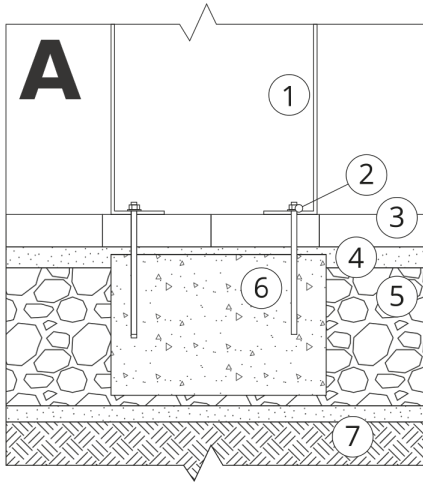
Tuote:
Polkupyörän korjausasema Kangu
Luettelon numero: **18.004.2**
Suunnittelija: Filip Babiarz

Tekijänoikeuksista ja lähioikeuksista 04.02.1994 annetun Puolan lain (Official Journal of Laws nro 24, kohta 83, oikaisu: Laki nro 43, kohta 170) ja lakikokoelman nro 43, kohta 170. EU:n tekijänoikeuslainsäädännön mukaisesti, mukaan lukien kaikki EU:n direktiivit ja asetukset, jotka koskevat seuraavia asioita mukaisesti Zano Mirosław Zarotynski Company pidättää itsellään piirustusten tekijänoikeudet, kuvauksiin, 3D-malleihin, renderöinteihin, grafiikkaan, tarjousten sisältöön, liitteisiin tarjousten liitteissä ja kaikissa muissa asiakirjoissa. Sen sisältö on ZANO Mirosław Zarotynski Oy:n henkistä omaisuutta. Zarotynski-yhtiön omaisuutta. Tekijän ideoiden, ratkaisujen käyttö, kopiointi, valokuvien jakelu, grafiikan tai grafiikan osien, kuvailevien tekstien, jakelu ja levittäminen voiton tavoittelemiseksi ilman tekijän lupaa. tekijän - ZANO Mirosław Zarotynski company - on kielletty ja muodostaa tekijänoikeusrikkomuksen. loukkaus ja on rangaistava.

td>

HUOMAUTUS: Piirustukset eivät vastaa perustuksen todellisia mittoja. Ne ovat vain esimerkinomaisia kokoonpanojärjestelmiä, joissa otetaan huomioon ankkurointityyppi ja alustamateriaali, johon kalusteet on tarkoitus kiinnittää.

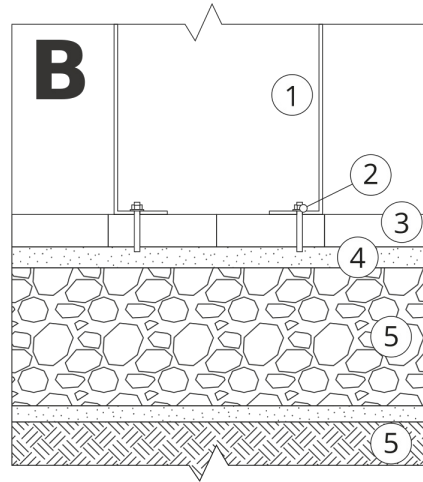
Perustuksen koko riippuu paikallisista perustamisolosuhteista.



ASENNUS PÄÄLLYSTEESSEN PERUSTUKSEN KANSSA

Kokoonpanon kuvaus

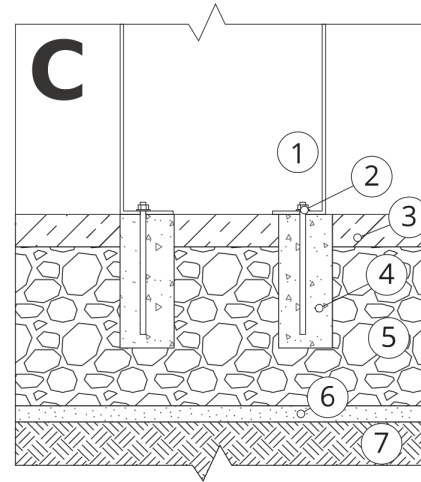
1. ZANO-tuote
2. Pikakiinnike tai kemiallinen ankkuri
3. Kivipäällysteet / betonipäällysteet / kivilaatat / betonilaatat
4. Hiekkapainolasti (n. 2-4 cm)
5. Kiviainesrakenteinen alusrakenne
6. Betoniperustus, luokka C16/20 (yläpinnan betoni 10 cm päällysteen pinnan alapuolella).
7. Paikallinen maa



ASENNUS PÄÄLLYSTYKSEEN

Kokoonpanon kuvaus

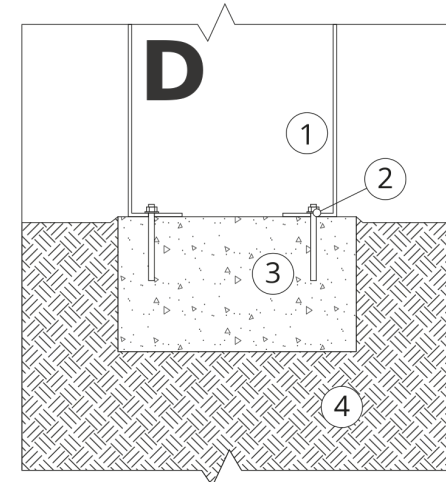
1. ZANO-tuote
2. Pikakiinnike tai kemiallinen ankkuri
3. Kivipäällysteet / betonipäällysteet / kivilaatat / betonilaatat
4. Hiekkapainolasti (n. 2-4 cm)
5. Kiviainesrakenteinen alusrakenne
6. Paikallinen maa



BETONI/ASFALTTIASENNUS

Kokoonpanon kuvaus

1. ZANO-tuote
2. Pikakiinnike tai kemiallinen ankkuri
3. Kiinteä kovettunut pinta, esim. betoni tai asfaltti.
4. Betoniperustus, luokka C16/20 (yläpinnan betoni 10 cm päällysteen pinnan alapuolella).
5. Kiviainesrakenteinen alusrakenne
6. Hiekkapainolasti (n. 2-4 cm)
7. Paikallinen maa



KIINNITYS BETONIPERUSTUKSEEN

Kokoonpanon kuvaus

1. ZANO-tuote
2. Pikakiinnike tai kemiallinen ankkuri
3. Betoniperustus, luokka C16/20 (yläpinnan betoni 10 cm päällysteen pinnan alapuolella).
4. Paikallinen maa