



VAIHTOEHDOT

Asennusmenetelmät

- o ruuvata

Logo

- o none
- o syövytys ruostumattomaan teräkseen
- o teräkseen leikattu
- o tarra

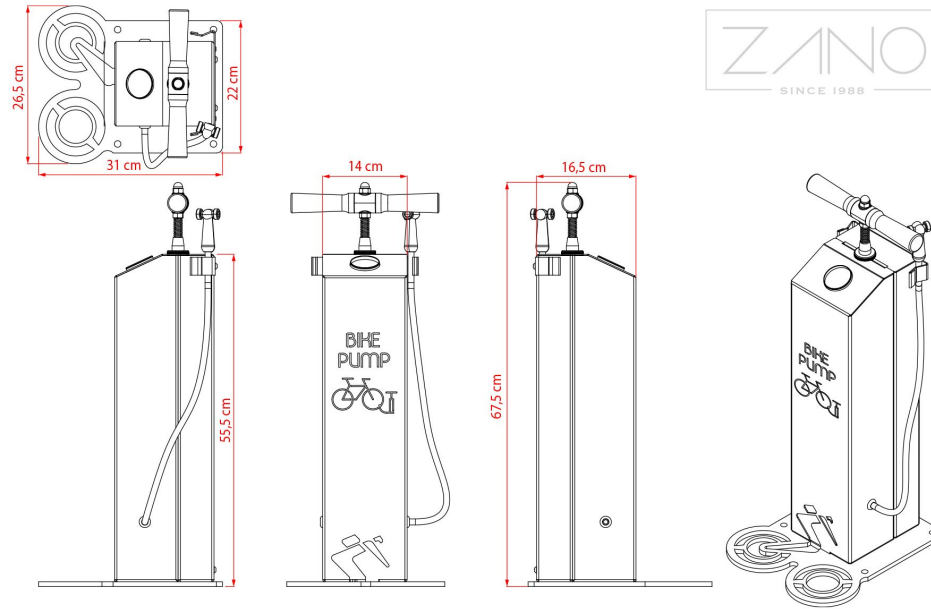
KUVAUS

Kangu-lattiapumppu itsetäytteisille pyörille, varustettu painemittarilla.

Taivutettu ja pultattu rakenne 2 mm ja 8 mm paksuista teräslevyistä, hiiliterästä s235Jr sinkittynä ja jauhemaalattuna. RAL-värit tai kokonaan ruostumattomasta teräksestä 1.4301 hiottu. Henkilökohtaistaminen on mahdollista.

Logon sijoittaminen: -laserleikkaus teräkseen (ruostumattomalle teräkselle ja hiiliteräkselle) -etsaus (ruostumattoman teräksen tapauksessa). -merkintä (kun kyseessä on maalattu hiiliteräs).

Logon enimmäispinta-ala: 320mm x 70mm.



YLEISET TEKNISET TIEDOT

Mitat

- leveys: 26 cm
- korkeus: 68 cm
- syvyys: 31 cm

Paino

- 15 kg

Materiaalit

- hiiliteräs (s235jr)
- ruostumaton teräs (1.4301)

ZANO



Iwona Żaczek

Tuote:
Kangu polkupyörän pumppu
Luettelon numero: **18.104**
Suunnittelija: Iwona Żaczek

Tekijänoikeuksista ja lähioikeuksista 04.02.1994 annetun Puolan lain (Official Journal of Laws nro 24, kohta 83, oikaisu: Laki nro 43, kohta 170) ja lakikokoelman nro 43, kohta 170. EU:n tekijänoikeuslainsäädännön mukaisesti, mukaan lukien kaikki EU:n direktiivit ja asetukset, jotka koskevat seuraavia asioita mukaisesti Zano Miroslaw Zarotynski Company pidättää itsellään piirustusten tekijänoikeudet, kuvauksiin, 3D-malleihin, renderointeihin, grafiikkaan, tarjouten sisältöön, liitteisiin tarjouten liitteissä ja kaikissa muissa asiakirjoissa. Sen sisältö on ZANO Miroslaw Zarotynski Oy:n henkistä omaisuutta. Zarotynski-yhtiön omaisuutta. Tekijän ideoiden, ratkaisujen käyttö, kopiointi, valokuvien jakelu, grafiikan tai grafiikan osien, kuvailevien tekstien, jakelu ja levittäminen voiton tavoittelemiseksi ilman tekijän lupaa. tekijän - ZANO Miroslaw Zarotynski company - on kielletty ja muodostaa tekijänoikeusrikkomuksen. loukkaus ja on rangaistava.

HUOMAUTUS: Piirustukset eivät vastaa perustuksen todellisia mittoja. Ne ovat vain esimerkinomaisia kokoonpanojärjestelmiä, joissa otetaan huomioon ankkurointityyppi ja alustamateriaali, johon kalusteet on tarkoitus kiinnittää.

Perustuksen koko riippuu paikallisista perustamisolosuhteista.



ASENNUS PÄÄLLYSTEESSEN PERUSTUKSEN KANSSA

Kokoonpanon kuvaus

1. ZANO-tuote
2. Pikakiinnike tai kemiallinen ankkuri
3. Kivipäällysteet / betonipäällysteet / kivilaatat / betonilaatat
4. Hiekkapainolasti (n. 2-4 cm)
5. Kiviainesrakenteinen alusrakenne
6. Betoniperustus, luokka C16/20 (yläpinnan betoni 10 cm päällysteen pinnan alapuolella).
7. Paikallinen maa



ASENNUS PÄÄLLYSTYKSEEN

Kokoonpanon kuvaus

1. ZANO-tuote
2. Pikakiinnike tai kemiallinen ankkuri
3. Kivipäällysteet / betonipäällysteet / kivilaatat / betonilaatat
4. Hiekkapainolasti (n. 2-4 cm)
5. Kiviainesrakenteinen alusrakenne
6. Paikallinen maa



BETONI/ASFALTTIASENNUS

Kokoonpanon kuvaus

1. ZANO-tuote
2. Pikakiinnike tai kemiallinen ankkuri
3. Kiinteä kovettunut pinta, esim. betoni tai asfaltti.
4. Betoniperustus, luokka C16/20 (yläpinnan betoni 10 cm päällysteen pinnan alapuolella).
5. Kiviainesrakenteinen alusrakenne
6. Hiekkapainolasti (n. 2-4 cm)
7. Paikallinen maa



KIINNITYS BETONIPERUSTUKSEEN

Kokoonpanon kuvaus

1. ZANO-tuote
2. Pikakiinnike tai kemiallinen ankkuri
3. Betoniperustus, luokka C16/20 (yläpinnan betoni 10 cm päällysteen pinnan alapuolella).
4. Paikallinen maa