



VAIHTOEHDOT

Asennusmenetelmät

- o ruuvata

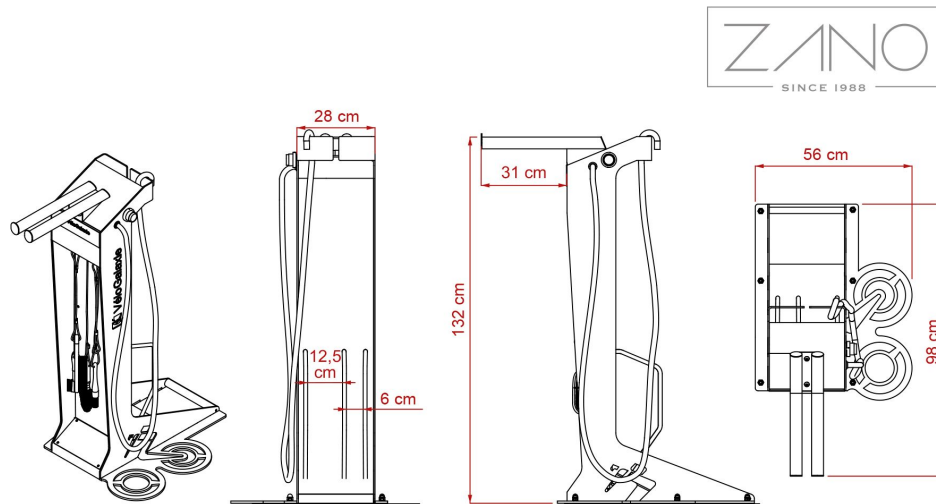
Logo

- o none
- o syövytys ruostumattomaan teräkseen
- o teräkseen leikattu
- o tarra

KUVAUS

Rakenne on hitsattu ja pultattu 5 mm, 3 mm, 1,5 mm paksusta ruostumattomasta teräslevystä 1.4301 maadoitettu. Aseman yläosassa on polkupyöräteline - kaksi ruostumattomasta teräksestä valmistettua putkea, joiden poikkileikkaus on 4,2 x 2,6 cm ja pituus 45 cm. Aseman takaosassa on polkupyöräteline, joka on valmistettu ruostumattomasta teräksestä valmistetuista tangoista, joiden halkaisija on 14 mm. Kaikki asemaan kuuluvat harjatarvikkeet (kaapelit) on valmistettu ruostumattomasta teräksestä. Perusversiossa asema on varustettu harjojen ja työkalujen sarjalla polkupyörän pesua varten sekä ajastinpainikkeella, joka aktivoi veden, kun sitä painetaan. Lisäksi asema voidaan varustaa ajastimella varustetulla hanalla vesipullojen täyttämistä varten.

Kaikki maisemointielementit on ankkuroitava asianmukaisesti valmistajan teknisten ohjeiden mukaisesti. Valmistaja ei vastaa huolimattomasta käytöstä tai ohjeiden noudattamatta jättämisestä aiheutuneista vahingoista.



YLEISET TEKNISET TIEDOT

Mitat

- leveys: 56 cm
- korkeus: 132 cm
- syvyys: 98 cm

Materiaalit

- ruostumaton teräs (1.4301)

Paino

- 70 kg

ZANO



Filip Babiarz

Tuote:

Kangun polkupyörien pesu- ja korjausasema

Luettelon numero: **18.004.5**

Suunnittelija: Filip Babiarz

Tekijänoikeuksista ja lähioikeuksista 04.02.1994 annetun Puolan lain (Official Journal of Laws nro 24, kohta 83, oikaisu: Laki nro 43, kohta 170) ja lakikokoelman nro 43, kohta 170. EU:n tekijänoikeuslainsäädännön mukaisesti, mukaan lukien kaikki EU:n direktiivit ja asetukset, jotka koskevat seuraavia asioita mukaisesti Zano Miroslaw Zarotynski Company pidättää itsellään piirustusten tekijänoikeudet, kuvauksiin, 3D-malleihin, renderointeihin, grafiikkaan, tarjousten sisältöön, liitteisiin tarjousten liitteissä ja kaikissa muissa asiakirjoissa. Sen sisältö on ZANO Miroslaw Zarotynski Oy:n henkistä omaisuutta. Zarotynski-yhtiön omaisuutta. Tekijän ideoiden, ratkaisujen käyttö, kopiointi, valokuvien jakelu, grafiikan tai grafiikan osien, kuvailevien tekstien, jakelu ja levittäminen voiton tavoittelemiseksi ilman tekijän lupaa. tekijän - ZANO Miroslaw Zarotynski company - on kielletty ja muodostaa tekijänoikeusrikkomuksen. loukkaus ja on rangaistava.

td>

HUOMAUTUS: Piirustukset eivät vastaa perustuksen todellisia mittoja. Ne ovat vain esimerkinomaisia kokoonpanojärjestelmiä, joissa otetaan huomioon ankkurointityyppi ja alustamateriaali, johon kalusteet on tarkoitus kiinnittää.

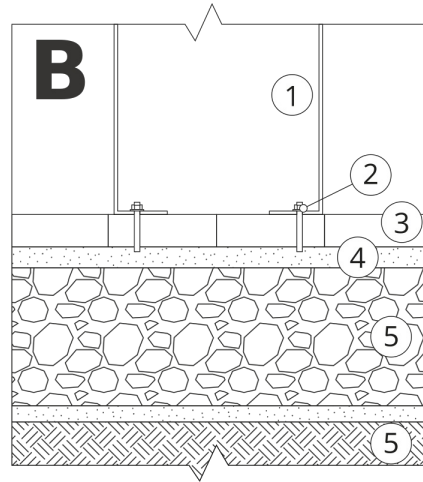
Perustuksen koko riippuu paikallisista perustamisolosuhteista.



ASENNUS PÄÄLLYSTEESSEN PERUSTUKSEN KANSSA

Kokoonpanon kuvaus

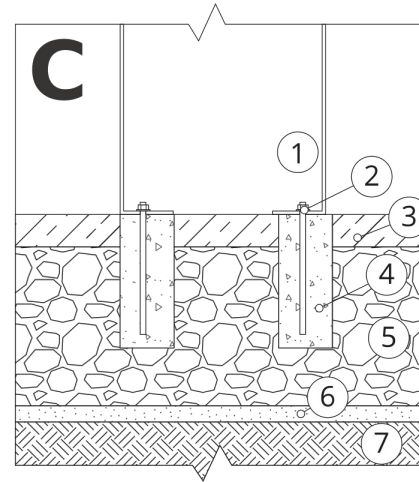
1. ZANO-tuote
2. Pikakiinnike tai kemiallinen ankkuri
3. Kivipäällysteet / betonipäällysteet / kivilaatat / betonilaatat
4. Hiekkapainolasti (n. 2-4 cm)
5. Kiviainesrakenteinen alusrakenne
6. Betoniperustus, luokka C16/20 (yläpinnan betoni 10 cm päällysteen pinnan alapuolella).
7. Paikallinen maa



ASENNUS PÄÄLLYSTYKSEEN

Kokoonpanon kuvaus

1. ZANO-tuote
2. Pikakiinnike tai kemiallinen ankkuri
3. Kivipäällysteet / betonipäällysteet / kivilaatat / betonilaatat
4. Hiekkapainolasti (n. 2-4 cm)
5. Kiviainesrakenteinen alusrakenne
6. Paikallinen maa



BETONI/ASFALTTIASENNUS

Kokoonpanon kuvaus

1. ZANO-tuote
2. Pikakiinnike tai kemiallinen ankkuri
3. Kiinteä kovettunut pinta, esim. betoni tai asfaltti.
4. Betoniperustus, luokka C16/20 (yläpinnan betoni 10 cm päällysteen pinnan alapuolella).
5. Kiviainesrakenteinen alusrakenne
6. Hiekkapainolasti (n. 2-4 cm)
7. Paikallinen maa



KIINNITYS BETONIPERUSTUKSEEN

Kokoonpanon kuvaus

1. ZANO-tuote
2. Pikakiinnike tai kemiallinen ankkuri
3. Betoniperustus, luokka C16/20 (yläpinnan betoni 10 cm päällysteen pinnan alapuolella).
4. Paikallinen maa