



## VAIHTOEHDOT

### Istuin

- havupuu
- eurooppalaista alkuperää oleva lehtipuu
- kovapuu
- ensiluokkaista eksoottista puuta

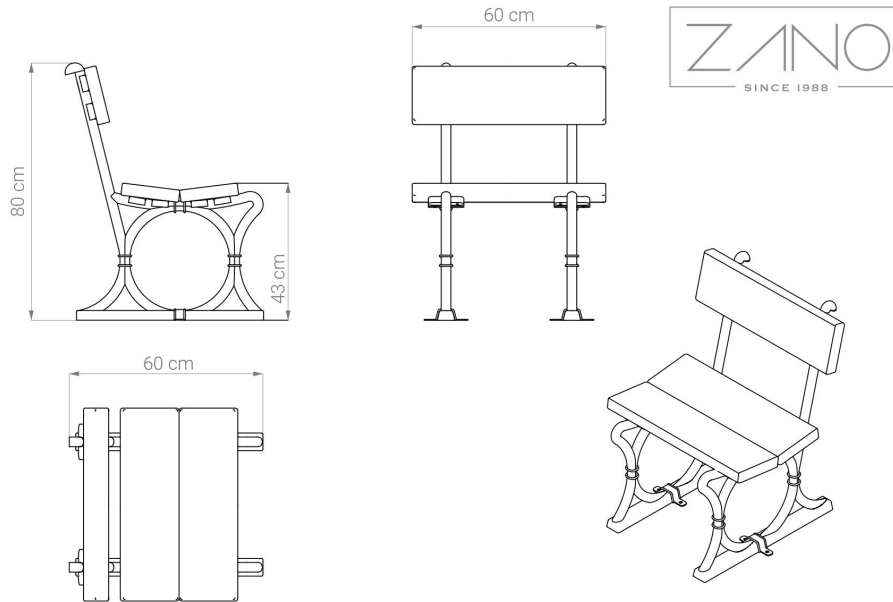
### Asennusmenetelmät

- ruuvata

## KUVAUS

Varsovan huonekalumallistoon kuuluva selkänöjällinen istuin. Suunniteltu yhdistettäväksi. **Varsovan pöytä**äydellinen ratkaisu catering-ravintoloihin, ravintoloihin, kahviloihin, puutarhoihin ja puistoihin. Perusversiossaan kalusteet kiinnitetään maahan betoniperustukseen sijoitettujen seinätulppien avulla. Vaihtoehtoisesti kalusteet voivat olla vapaasti seisovia. Valurautarakenne yhdistettynä puulankkuihin. Valurautavalukappaleet, paksuus 30 mm, jauhemaalattu seuraavasti [RAL-paletit](#).

Istuinpenkki, jossa on 2 puulankkua, joiden mitat ovat 180 x 38 x 600 mm. Selkänöjässä käytetään 1 lautaa, jonka mitat ovat 78 x 182 x 600 mm. [Puu](#) Valittavana on eurooppalainen havupuu, joka on kyllästetty ja lakattu kahdesti, tai eksoottinen puu, joka on kyllästetty ja öljytty kahdesti.



## YLEISET TEKNISET TIEDOT

### Mitat

- leveys: 60 cm
- syvyys: 66 cm
- kokonaiskorkeus: 81 cm
- istuinkorkeus: 43 cm

### Materiaalit

- valurauta
- puu: eurooppalainen havupuu tai eksoottinen puu

ZANO



*Iwona Żaczek*

Tuote: Istuin Old Town  
Luettelon numero: **02.670**  
Suunnittelija: Iwona Żaczek

Tekijänoikeuksista ja lähioikeuksista 04.02.1994 annetun Puolan lain (Official Journal of Laws nro 24, kohta 83, oikaisu: Laki nro 43, kohta 170) ja lakikokoelman nro 43, kohta 170. EU:n tekijänoikeuslainsäädännön mukaisesti, mukaan lukien kaikki EU:n direktiivit ja asetukset, jotka koskevat seuraavia asioita mukaisesti Zano Miroslaw Zarotynski Company pidättää itsellään piirustusten tekijänoikeudet, kuvauksiin, 3D-malleihin, renderöinteihin, grafiikkaan, tarjousten sisältöön, liitteisiin tarjousten liitteissä ja kaikissa muissa asiakirjoissa. Sen sisältö on ZANO Miroslaw Zarotynski Oy:n henkistä omaisuutta. Zarotynski-yhtiön omaisuutta. Tekijän ideoiden, ratkaisujen käyttö, kopiointi, valokuvien jakelu, grafiikan tai grafiikan osien, kuvailevien tekstien, jakelu ja levittäminen voiton tavoittelemiseksi ilman tekijän lupaa. tekijän - ZANO Miroslaw Zarotynski company - on kielletty ja muodostaa tekijänoikeusrikkomuksen. loukkaus ja on rangaistava.

td>

**HUOMAUTUS:** Piirustukset eivät vastaa perustuksen todellisia mittoja. Ne ovat vain esimerkinomaisia kokoonpanojärjestelmiä, joissa otetaan huomioon ankkurointityyppi ja alustamateriaali, johon kalusteet on tarkoitus kiinnittää.

Perustuksen koko riippuu paikallisista perustamisolosuhteista.



### ASENNUS PÄÄLLYSTEESSEN PERUSTUKSEN KANSSA

#### Kokoonpanon kuvaus

1. ZANO-tuote
2. Pikakiinnike tai kemiallinen ankkuri
3. Kivipäällysteet / betonipäällysteet / kivilaatat / betonilaatat
4. Hiekkapainolasti (n. 2-4 cm)
5. Kiviainesrakenteinen alusrakenne
6. Betoniperustus, luokka C16/20 (yläpinnan betoni 10 cm päällysteen pinnan alapuolella).
7. Paikallinen maa



### ASENNUS PÄÄLLYSTYKSEEN

#### Kokoonpanon kuvaus

1. ZANO-tuote
2. Pikakiinnike tai kemiallinen ankkuri
3. Kivipäällysteet / betonipäällysteet / kivilaatat / betonilaatat
4. Hiekkapainolasti (n. 2-4 cm)
5. Kiviainesrakenteinen alusrakenne
6. Paikallinen maa



### BETONI/ASFALTTIASENNUS

#### Kokoonpanon kuvaus

1. ZANO-tuote
2. Pikakiinnike tai kemiallinen ankkuri
3. Kiinteä kovettunut pinta, esim. betoni tai asfaltti.
4. Betoniperustus, luokka C16/20 (yläpinnan betoni 10 cm päällysteen pinnan alapuolella).
5. Kiviainesrakenteinen alusrakenne
6. Hiekkapainolasti (n. 2-4 cm)
7. Paikallinen maa



### KIINNITYS BETONIPERUSTUKSEEN

#### Kokoonpanon kuvaus

1. ZANO-tuote
2. Pikakiinnike tai kemiallinen ankkuri
3. Betoniperustus, luokka C16/20 (yläpinnan betoni 10 cm päällysteen pinnan alapuolella).
4. Paikallinen maa