

## VAIHTOEHDOT

### Asennusmenetelmät

- o ruuvata

## KUVAUS

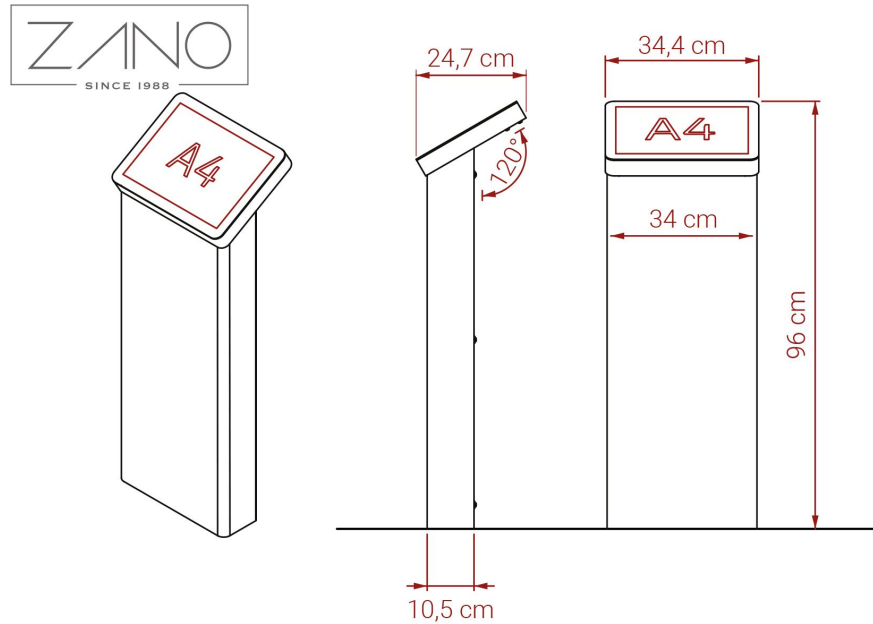
**Nykyaikaiset, kestävät** ilmoitustaulut, joissa on hienovaraiset kaaret. Suunniteltu neljällä monipuolisella paino-/kaiverrusalueen koolla. Tulostuskoot ovat tavalliset A4, B2 ja B1.

Laudat ovat saatavilla **neljässä koossa** S:stä XL:ään. S- ja M-mallit on suunniteltu esittämään lyhyitä, ytimekkäitä tietoja. Niitä voidaan käyttää opasteina. L- ja XL-mallit on suunniteltu laajemmalle sisällölle (esim. matkailureittien, kaupunkien, lentokenttien ja asemien kartat).

**Teräs rakenne** takaa kylttien säänkestävyyden ja pitkän käyttöiän. Rakenne on saatavana joko ruostumattomasta teräksestä tai hiiliteräksestä sinkittyinä ja pulverimaalattuna asiakkaan määrittelemän RAL-värin mukaan.

Kyltit kiinnitetään maahan ruuvaamalla ankkurit betonialustaan.





## YLEISET TEKNISET TIEDOT

### Materiaalit

- Ruostumaton teräs
- Hiiliteräs, galvanoitu, maalattu RAL-värillä.

### Paino

- 21 kg

### Levyn pinta

- 21 x 29,7 cm (A4)

### Mitat

- leveys: 34 cm
- korkeus: 96 cm
- syvyys: 25 cm

ZANO



*Iwona Żaczek*

Tuote: Infotaulu Scandik

Luettelon numero:

**08.046.S**

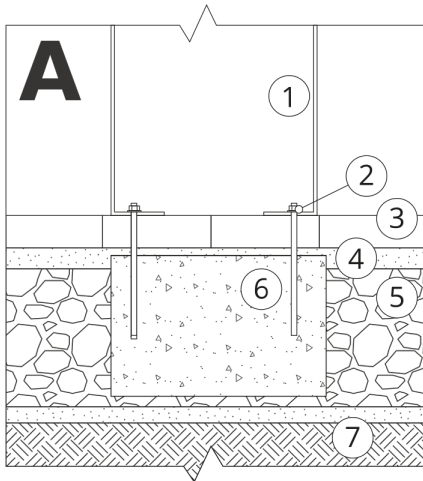
Suunnittelija: Iwona Żaczek

Tekijänoikeuksista ja lähioikeuksista 04.02.1994 annetun Puolan lain (Official Journal of Laws nro 24, kohta 83, oikaisu: Laki nro 43, kohta 170) ja lakikokoelman nro 43, kohta 170. EU:n tekijänoikeuslainsäädännön mukaisesti, mukaan lukien kaikki EU:n direktiivit ja asetukset, jotka koskevat seuraavia asioita mukaisesti Zano Miroslaw Zarotynski Company pidättää itsellään piirustusten tekijänoikeudet, kuvauksiin, 3D-malleihin, renderointeihin, grafiikkaan, tarjousten sisältöön, liitteisiin tarjousten liitteissä ja kaikissa muissa asiakirjoissa. Sen sisältö on ZANO Miroslaw Zarotynski Oy:n henkistä omaisuutta. Zarotynski-yhtiön omaisuutta. Tekijän ideoiden, ratkaisujen käyttö, kopiointi, valokuvien jakelu, grafiikan tai grafiikan osien, kuvailevien tekstien, jakelu ja levittäminen voiton tavoittelemiseksi ilman tekijän lupaa. tekijän - ZANO Miroslaw Zarotynski company - on kielletty ja muodostaa tekijänoikeusrikkomuksen. loukkaus ja on rangaistava.

td>

**HUOMAUTUS:** Piirustukset eivät vastaa perustuksen todellisia mittoja. Ne ovat vain esimerkinomaisia kokoonpanojärjestelmiä, joissa otetaan huomioon ankkurointityyppi ja alustamateriaali, johon kalusteet on tarkoitus kiinnittää.

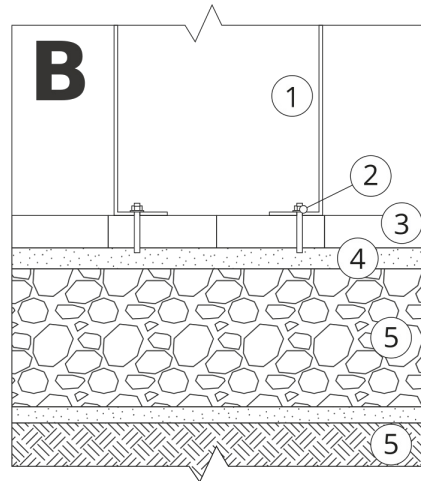
Perustuksen koko riippuu paikallisista perustamisolosuhteista.



### ASENNUS PÄÄLLYSTEESSEN PERUSTUKSEN KANSSA

#### Kokoonpanon kuvaus

1. ZANO-tuote
2. Pikakiinnike tai kemiallinen ankkuri
3. Kivipäällysteet / betonipäällysteet / kivilaatat / betonilaatat
4. Hiekkapainolasti (n. 2-4 cm)
5. Kiviainesrakenteinen alusrakenne
6. Betoniperustus, luokka C16/20 (yläpinnan betoni 10 cm päällysteen pinnan alapuolella).
7. Paikallinen maa



### ASENNUS PÄÄLLYSTYKSEEN

#### Kokoonpanon kuvaus

1. ZANO-tuote
2. Pikakiinnike tai kemiallinen ankkuri
3. Kivipäällysteet / betonipäällysteet / kivilaatat / betonilaatat
4. Hiekkapainolasti (n. 2-4 cm)
5. Kiviainesrakenteinen alusrakenne
6. Paikallinen maa



### BETONI/ASFALTTIASENNUS

#### Kokoonpanon kuvaus

1. ZANO-tuote
2. Pikakiinnike tai kemiallinen ankkuri
3. Kiinteä kovettunut pinta, esim. betoni tai asfaltti.
4. Betoniperustus, luokka C16/20 (yläpinnan betoni 10 cm päällysteen pinnan alapuolella).
5. Kiviainesrakenteinen alusrakenne
6. Hiekkapainolasti (n. 2-4 cm)
7. Paikallinen maa



### KIINNITYS BETONIPERUSTUKSEEN

#### Kokoonpanon kuvaus

1. ZANO-tuote
2. Pikakiinnike tai kemiallinen ankkuri
3. Betoniperustus, luokka C16/20 (yläpinnan betoni 10 cm päällysteen pinnan alapuolella).
4. Paikallinen maa