



VAIHTOEHDOT

Asennusmenetelmät

- o ruuvata

KUVAUS

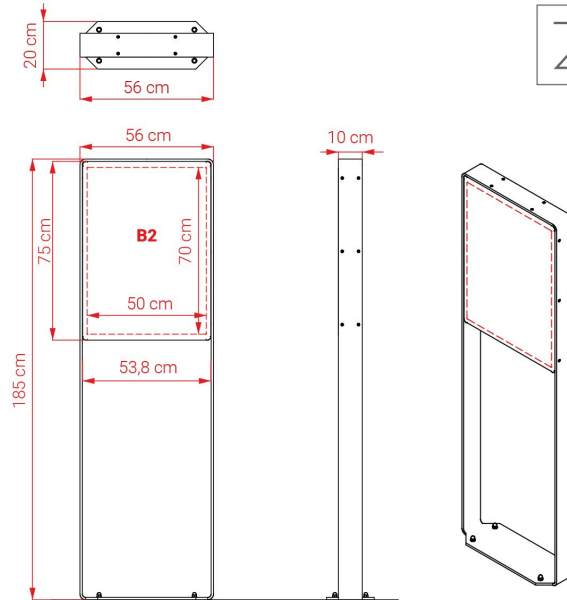
Nykyaikaiset, kestävät ilmoitustaulut, joissa on hienovaraiset kaaret. Suunniteltu neljällä monipuolisella paino-/kaiverrusalueen koolla. Tulostuskoot ovat tavalliset A4, B2 ja B1.

Laudat ovat saatavilla **neljässä koossa** S:stä XL:ään. S- ja M-mallit on suunniteltu esittämään lyhyitä, ytimekkäitä tietoja. Niitä voidaan käyttää opasteina. L- ja XL-mallit on suunniteltu laajemmalle sisällölle (esim. matkailureittien, kaupunkien, lentokenttien ja asemien kartat).

Teräs rakenne takaa kylttien säänkestävyyden ja pitkän käyttöiän. Rakenne on saatavana joko ruostumattomasta teräksestä tai hiiliteräksestä sinkittyinä ja pulverimaalattuna asiakkaan määrittelemän RAL-värin mukaan.

Kyltit kiinnitetään maahan ruuvaamalla ankkurit betonialustaan.





YLEISET TEKNISET TIEDOT

Paino

- 49 kg

Kommentit

- Suositeltava graafinen alue: 500mm x 700mm (B2)

Mitat

- leveys: 56 cm
- korkeus: 185 cm
- syvyys: 20 cm

Levyn pinta

- 560 mm x 750 mm

Materiaalit

- Ruostumaton teräs
- Hiilliteräs, galvanoitu, maalattu RAL-värillä.

ZANO



Iwona Żaczek

Tuote: Infotaulu Scandik
Luettelon numero: **08.046.L**
Suunnittelija: Iwona Żaczek

Tekijänoikeuksista ja lähioikeuksista 04.02.1994 annetun Puolan lain (Official Journal of Laws nro 24, kohta 83, oikaisu: Laki nro 43, kohta 170) ja lakikokoelman nro 43, kohta 170. EU:n tekijänoikeuslainsäädännön mukaisesti, mukaan lukien kaikki EU:n direktiivit ja asetukset, jotka koskevat seuraavia asioita mukaisesti Zano Mirosław Zarotynski Company pidättää itsellään piirustusten tekijänoikeudet, kuvauksiin, 3D-malleihin, renderointeihin, grafiikkaan, tarjousten sisältöön, liitteisiin tarjousten liitteissä ja kaikissa muissa asiakirjoissa. Sen sisältö on ZANO Mirosław Zarotynski Oy:n henkistä omaisuutta. Zarotynski-yhtiön omaisuutta. Tekijän ideoiden, ratkaisujen käyttö, kopiointi, valokuvien jakelu, grafiikan tai grafiikan osien, kuvailevien tekstien, jakelu ja levittäminen voiton tavoittelemiseksi ilman tekijän lupaa. tekijän - ZANO Mirosław Zarotynski company - on kielletty ja muodostaa tekijänoikeusrikkomuksen. loukkaus ja on rangaistava.

td>

HUOMAUTUS: Piirustukset eivät vastaa perustuksen todellisia mittoja. Ne ovat vain esimerkinomaisia kokoonpanojärjestelmiä, joissa otetaan huomioon ankkurointityyppi ja alustamateriaali, johon kalusteet on tarkoitus kiinnittää.

Perustuksen koko riippuu paikallisista perustamisolosuhteista.



ASENNUS PÄÄLLYSTEESSEN PERUSTUKSEN KANSSA

Kokoonpanon kuvaus

1. ZANO-tuote
2. Pikakiinnike tai kemiallinen ankkuri
3. Kivipäälysteet / betonipäälysteet / kivilaatat / betonilaatat
4. Hiekkapainolasti (n. 2-4 cm)
5. Kiviainesrakenteinen alusrakenne
6. Betoniperustus, luokka C16/20 (yläpinnan betoni 10 cm päälysteen pinnan alapuolella).
7. Paikallinen maa



ASENNUS PÄÄLLYSTYKSEEN

Kokoonpanon kuvaus

1. ZANO-tuote
2. Pikakiinnike tai kemiallinen ankkuri
3. Kivipäälysteet / betonipäälysteet / kivilaatat / betonilaatat
4. Hiekkapainolasti (n. 2-4 cm)
5. Kiviainesrakenteinen alusrakenne
6. Paikallinen maa



BETONI/ASFALTTIASENNUS

Kokoonpanon kuvaus

1. ZANO-tuote
2. Pikakiinnike tai kemiallinen ankkuri
3. Kiinteä kovettunut pinta, esim. betoni tai asfaltti.
4. Betoniperustus, luokka C16/20 (yläpinnan betoni 10 cm päälysteen pinnan alapuolella).
5. Kiviainesrakenteinen alusrakenne
6. Hiekkapainolasti (n. 2-4 cm)
7. Paikallinen maa



KIINNITYS BETONIPERUSTUKSEEN

Kokoonpanon kuvaus

1. ZANO-tuote
2. Pikakiinnike tai kemiallinen ankkuri
3. Betoniperustus, luokka C16/20 (yläpinnan betoni 10 cm päälysteen pinnan alapuolella).
4. Paikallinen maa