



VAIHTOEHDOT

Pöytälevy

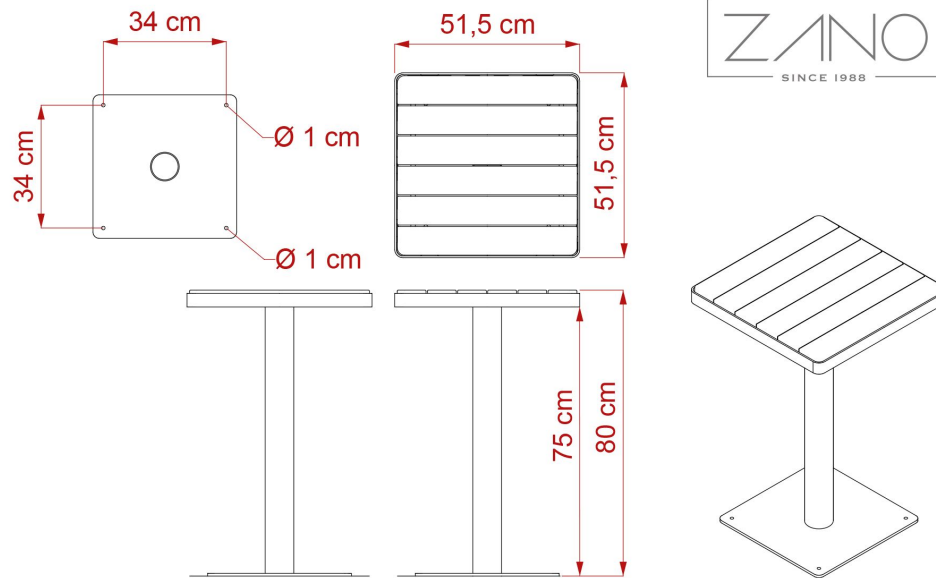
- o havupuu
- o eurooppalaista alkuperää oleva lehtipuu
- o kovapuu
- o ensiluokkaista eksoottista puuta
- o korkeapainelaminaatti
- o hiiliteräs
- o ruostumaton teräs

Asennusmenetelmät

- o upotettu betoniin

KUVAUS

Taulukko 13.046.1 Scandik on **moderni** kaupunkikaluste, joka sopii erinomaisesti elintarvikemyymälöihin, ravintoloihin, kahviloihin ja huoltoasemille. Se on ihanteellinen myös puistossa käytettäväksi. Pöytä voidaan varustaa kolmella erityyppisellä Scandik-istuimella: ilman selkänojaa, selkänojalla ja käsinojilla (erityisesti jos oletamme, että kalusteita käyttävät seniorit). Pöytä on valmistettu teräksestä (rakenne) ja puusta (pöytälevy). Pyynnöstä valmistamme pöydän ruostumattomasta teräksestä tai hiiliteräksestä, sinkkittynä ja pulverimaalattuna jollakin saatavilla olevasta RAL-väristä. Yläosa on valmistettu kotimaisesta tai eksoottisesta puusta. On myös mahdollista valmistaa laminaatti- tai teräspinta.



YLEISET TEKNISET TIEDOT

Paino

- 18 kg

Mitat

- leveys: 51,5 cm
- korkeus: 80 cm
- syvyys: 51,5 cm

Materiaalit

- teräs: hiiliteräs tai ruostumaton
- HPL
- puu: koti-saarelaista tai eksoottista

ZANO



Iwona Żaczek

Tuote: Pöytä Scandik
Luettelon numero: **13.046.1**
Suunnittelija: Iwona Żaczek

Tekijänoikeuksista ja lähioikeuksista 04.02.1994 annetun Puolan lain (Official Journal of Laws nro 24, kohta 83, oikaisu: Laki nro 43, kohta 170) ja lakikokoelman nro 43, kohta 170. EU:n tekijänoikeuslainsäädännön mukaisesti, mukaan lukien kaikki EU:n direktiivit ja asetukset, jotka koskevat seuraavia asioita mukaisesti Zano Mirosław Zarotynski Company pidättää itsellään piirustusten tekijänoikeudet, kuvauksiin, 3D-malleihin, renderointeihin, grafiikkaan, tarjousten sisältöön, liitteisiin tarjousten liitteissä ja kaikissa muissa asiakirjoissa. Sen sisältö on ZANO Mirosław Zarotynski Oy:n henkistä omaisuutta. Zarotynski-yhtiön omaisuutta. Tekijän ideoiden, ratkaisujen käyttö, kopiointi, valokuvien jakelu, grafiikan tai grafiikan osien, kuvailevien tekstien, jakelu ja levittäminen voiton tavoittelemiseksi ilman tekijän lupaa. tekijän - ZANO Mirosław Zarotynski company - on kielletty ja muodostaa tekijänoikeusrikkomuksen. loukkaus ja on rangaistava.

HUOMAUTUS: Piirustukset eivät vastaa perustuksen todellisia mittoja. Ne ovat vain esimerkinomaisia kokoonpanojärjestelmiä, joissa otetaan huomioon ankkurointityyppi ja alustamateriaali, johon kalusteet on tarkoitus kiinnittää.

Perustuksen koko riippuu paikallisista perustamisolosuhteista.



ASENNUS PÄÄLLYSTEESSEN PERUSTUKSEN KANSSA

Kokoonpanon kuvaus

1. ZANO-tuote
2. Kivipäällysteet / betonipäällysteet / kivilaatat / betonilaatat
3. Hiekkapainolasti (n. 2-4 cm)
4. Betoniperustus, luokka C16/20 (yläpinnan betoni 10 cm päällysteen pinnan alapuolella).
5. Paikallinen maa



KIINNITYS BETONIPERUSTUKSEEN

Kokoonpanon kuvaus

1. ZANO-tuote
2. Betoniperustus, luokka C16/20 (yläpinnan betoni 10 cm päällysteen pinnan alapuolella).
3. Paikallinen maa



KIINNITYS BETONIPERUSTUKSEEN

Kokoonpanon kuvaus

1. ZANO-tuote
2. Kiinteä kovettunut pinta, esim. betoni tai asfaltti.
3. Betoniperustus, luokka C16/20 (yläpinnan betoni 10 cm päällysteen pinnan alapuolella).
4. Kiviainesrakenteinen alusrakenne
5. Hiekkapainolasti (n. 2-4 cm)
6. Paikallinen maa