

## VAIHTOEHDOT

---

### Pöytälevy

- betoni

### Asennusmenetelmät

- upotettu betoniin

### Pöytäpeli Lauta

- ei mitään
- UV-painettu pöytälevyyn
- peittäus ruostumattomasta teräksestä

## KUVAUS

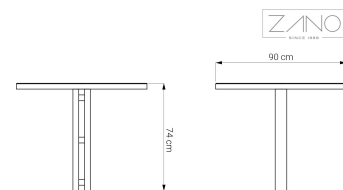
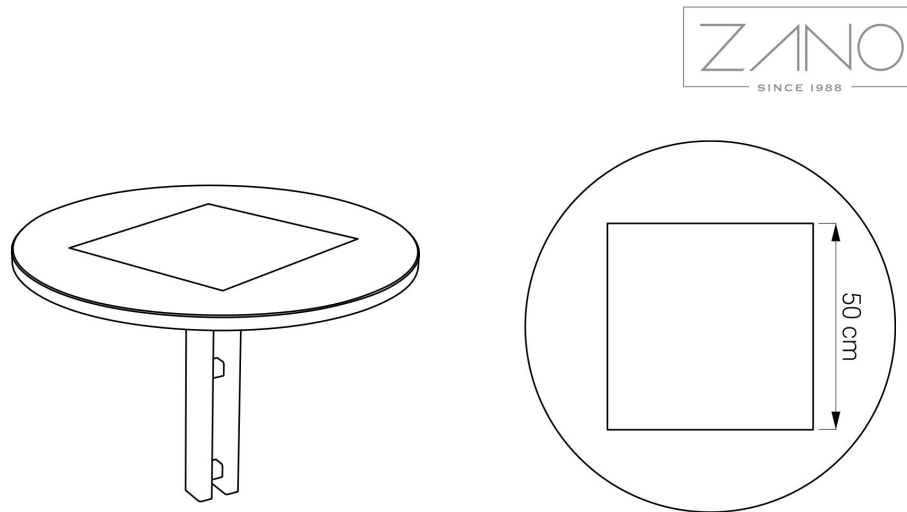
---

**Bussipöytä.** Siinä on betonipinta, jolle voit asettaa valitsemasi shakki- tai kiinalaisen pelin. Pelilauta sijoitetaan UV-tulostamalla betonipinnalle tai syövyttämällä teräslevyyn, joka sijoitetaan sopivaan syvennykseen betonipintaan. Pöytälevy on tuettu teräsrakenteeseen. Voit valita pöydän hiiliteräksestä, pulverimaalattuna RAL-värillä tai ruostumattomasta teräksestä.



ZANO  
SINCE 1984





## YLEISET TEKNISET TIEDOT

### Materiaalit

- Betoninen työtaso
- Ruostumattomasta teräksestä tai hiiliteräksestä valmistettu rakenne

### Mitat

- leveys: 90 cm
- korkeus: 74 cm
- syvyys: 90 cm

### Paino

- 100 kg

ZANO



*Iwona Żaczek*

Tuote: Pöytä Bus  
Luettelon numero: **13.020.2**  
Suunnittelija: Iwona Żaczek

Tekijänoikeuksista ja lähioikeuksista 04.02.1994 annetun Puolan lain (Official Journal of Laws nro 24, kohta 83, oikaisu: Laki nro 43, kohta 170) ja lakikokoelman nro 43, kohta 170. EU:n tekijänoikeuslainsäädännön mukaisesti, mukaan lukien kaikki EU:n direktiivit ja asetukset, jotka koskevat seuraavia asioita mukaisesti Zano Mirosław Zarotynski Company pidättää itsellään piirustusten tekijänoikeudet, kuvauksiin, 3D-malleihin, renderointeihin, grafiikkaan, tarjousten sisältöön, liitteisiin tarjousten liitteissä ja kaikissa muissa asiakirjoissa. Sen sisältö on ZANO Mirosław Zarotynski Oy:n henkistä omaisuutta. Zarotynski-yhtiön omaisuutta. Tekijän ideoiden, ratkaisujen käyttö, kopiointi, valokuvien jakelu, grafiikan tai grafiikan osien, kuvailevien tekstien, jakelu ja levittäminen voiton tavoittelemiseksi ilman tekijän lupaa. tekijän - ZANO Mirosław Zarotynski company - on kielletty ja muodostaa tekijänoikeusrikkomuksen. loukkaus ja on rangaistava.

**HUOMAUTUS:** Piirustukset eivät vastaa perustuksen todellisia mittoja. Ne ovat vain esimerkinomaisia kokoonpanojärjestelmiä, joissa otetaan huomioon ankkurointityyppi ja alustamateriaali, johon kalusteet on tarkoitus kiinnittää.

Perustuksen koko riippuu paikallisista perustamisolosuhteista.



### ASENNUS PÄÄLLYSTEESSEN PERUSTUKSEN KANSSA

#### Kokoonpanon kuvaus

1. ZANO-tuote
2. Kivipäällysteet / betonipäällysteet / kivilaatat / betonilaatat
3. Hiekkapainolasti (n. 2-4 cm)
4. Betoniperustus, luokka C16/20 (yläpinnan betoni 10 cm päällysteen pinnan alapuolella).
5. Paikallinen maa



### KIINNITYS BETONIPERUSTUKSEEN

#### Kokoonpanon kuvaus

1. ZANO-tuote
2. Betoniperustus, luokka C16/20 (yläpinnan betoni 10 cm päällysteen pinnan alapuolella).
3. Paikallinen maa



### KIINNITYS BETONIPERUSTUKSEEN

#### Kokoonpanon kuvaus

1. ZANO-tuote
2. Kiinteä kovettunut pinta, esim. betoni tai asfaltti.
3. Betoniperustus, luokka C16/20 (yläpinnan betoni 10 cm päällysteen pinnan alapuolella).
4. Kiviainesrakenteinen alusrakenne
5. Hiekkapainolasti (n. 2-4 cm)
6. Paikallinen maa