



## VAIHTOEHDOT

### Istuin ja selkänoja

- havupuu
- eurooppalaista alkuperää oleva lehtipuu
- kovapuu
- ensiluokkaista eksoottista puuta

### Asennusmenetelmät

- ruuvata

### Ylimääräinen polkupyöräteline

- ei mitään
- oikea puoli

### Musiikkimoduuli

- ei mitään
- Bluetooth-kaiutin
- kaiutin sisäänrakennetulla muistilla

### Akku paketti

- geeli 36 Ah
- litium 40 Ah

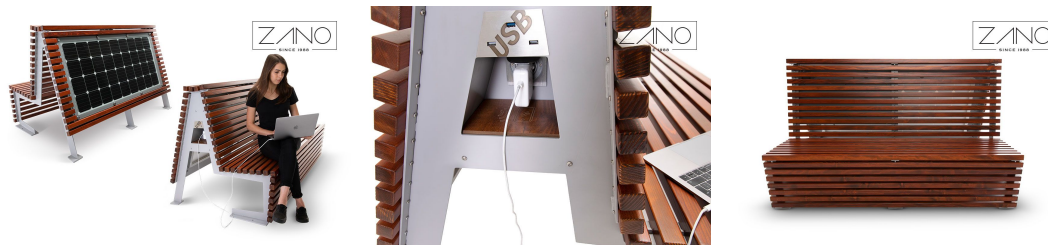
### Wi-Fi hotspot

- ei mitään
- 2,4 GHz; 3G, 4G (moduuli ei sisällä SIM-korttia)

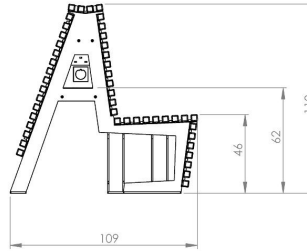
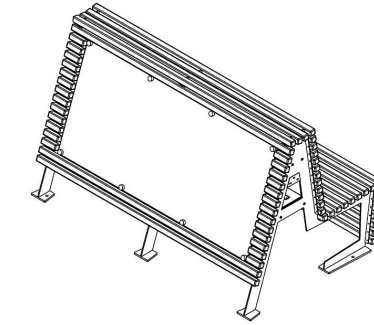
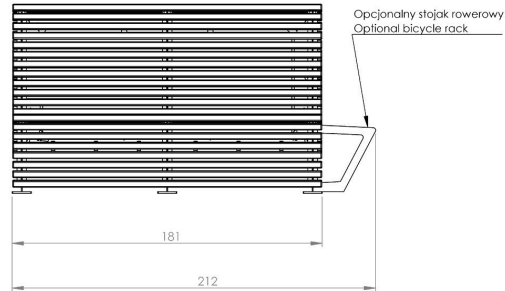
### Logo

- none
- jyrsky puusta

## KUVAUS



Esittelyssä Flash-malliston osa - **aurinkopenkki**. Tämä tuote vastaa tunnettua penkkiä, jossa on selkänoja ja joka on lisäksi varustettu **aurinkosähköpaneelilla**. Flash-aurinkopenkki mahdollistaa puhelimen tai tabletin langallisen ja langattoman latauksen sekä valinnaisen nopean langattoman internet-yhteyden. Sijoittaminen tilaan ei ole ongelma, sillä aurinkosähköpaneelit takaavat...



Wymiary podane są w centymetrach  
Dimensions in centimeters

## YLEISET TEKNISET TIEDOT

### Materiaalit

- puu: eurooppalainen havupuu tai eksoottinen puu
- teräs: hiiliteräs tai ruostumaton

### Sähköiset eritelvät

- aurinkosähköpaneelin maksimiteho: 160 W
- akun kapasiteetti: 55 Ah
- käyttölämpötila: -20°C - 60°C

### Perusvarusteet

- kolme USB A -pikalatausporttia
- induktiivinen laturi

### Mitat

- leveys: 180 cm
- korkeus: 110 cm
- syvyys: 109 cm

### Paino

- havupuu: 200 kg
- eurooppalaista alkuperää oleva lehtipuu: 228 kg

ZANO



Filip Babiarz

Tuote:  
Aurinkoinen penkki Flash  
Luettelon numero: **02.025.1**  
Suunnittelija: Filip Babiarz

Tekijänoikeuksista ja lähioikeuksista 04.02.1994 annetun Puolan lain (Official Journal of Laws nro 24, kohta 83, oikaisu: Laki nro 43, kohta 170) ja lakikokoelman nro 43, kohta 170. EU:n tekijänoikeuslainsäädännön mukaisesti, mukaan lukien kaikki EU:n direktiivit ja asetukset, jotka koskevat seuraavia asioita mukaisesti Zano Mirosław Zarotynski Company pidättää itsellään piirustusten tekijänoikeudet, kuvauksiin, 3D-malleihin, renderointeihin, grafiikkaan, tarjousten sisältöön, liitteisiin tarjousten liitteissä ja kaikissa muissa asiakirjoissa. Sen sisältö on ZANO Mirosław Zarotynski Oy:n henkistä omaisuutta. Zarotynski-yhtiön omaisuutta. Tekijän ideoiden, ratkaisujen käyttö, kopiointi, valokuvien jakelu, grafiikan tai grafiikan osien, kuvailevien tekstien, jakelu ja levittäminen voiton tavoittelemiseksi ilman tekijän lupaa. tekijän - ZANO Mirosław Zarotynski company - on kielletty ja muodostaa tekijänoikeusrikkomuksen. loukkaus ja on rangaistava.

**HUOMAUTUS:** Piirustukset eivät vastaa perustuksen todellisia mittoja. Ne ovat vain esimerkinomaisia kokoonpanojärjestelmiä, joissa otetaan huomioon ankkurointityyppi ja alustamateriaali, johon kalusteet on tarkoitus kiinnittää.

Perustuksen koko riippuu paikallisista perustamisolosuhteista.



### ASENNUS PÄÄLLYSTEESSEN PERUSTUKSEN KANSSA

#### Kokoonpanon kuvaus

1. ZANO-tuote
2. Pikakiinnike tai kemiallinen ankkuri
3. Kivipäällysteet / betonipäällysteet / kivilaatat / betonilaatat
4. Hiekkapainolasti (n. 2-4 cm)
5. Kiviainesrakenteinen alusrakenne
6. Betoniperustus, luokka C16/20 (yläpinnan betoni 10 cm päällysteen pinnan alapuolella).
7. Paikallinen maa



### ASENNUS PÄÄLLYSTYKSEEN

#### Kokoonpanon kuvaus

1. ZANO-tuote
2. Pikakiinnike tai kemiallinen ankkuri
3. Kivipäällysteet / betonipäällysteet / kivilaatat / betonilaatat
4. Hiekkapainolasti (n. 2-4 cm)
5. Kiviainesrakenteinen alusrakenne
6. Paikallinen maa



### BETONI/ASFALTTIASENNUS

#### Kokoonpanon kuvaus

1. ZANO-tuote
2. Pikakiinnike tai kemiallinen ankkuri
3. Kiinteä kovettunut pinta, esim. betoni tai asfaltti.
4. Betoniperustus, luokka C16/20 (yläpinnan betoni 10 cm päällysteen pinnan alapuolella).
5. Kiviainesrakenteinen alusrakenne
6. Hiekkapainolasti (n. 2-4 cm)
7. Paikallinen maa



### KIINNITYS BETONIPERUSTUKSEEN

#### Kokoonpanon kuvaus

1. ZANO-tuote
2. Pikakiinnike tai kemiallinen ankkuri
3. Betoniperustus, luokka C16/20 (yläpinnan betoni 10 cm päällysteen pinnan alapuolella).
4. Paikallinen maa