



## VAIHTOEHDOT

### Istuin

- o havupuu
- o eurooppalaista alkuperää oleva lehtipuu
- o kovapuu
- o ensiluokkaista eksoottista puuta

### Asennusmenetelmät

- o ruuvata

### Ylimääräinen polkupyöräteline

- o ei mitään
- o vasen puoli
- o oikea puoli

### Musiikkimoduuli

- o ei mitään
- o Bluetooth-kaiutin
- o kaiutin sisäänrakennetulla muistilla

### Akku paketti

- o geeli 55 Ah
- o litium 40 Ah

### Wi-Fi hotspot

- o ei mitään
- o 2,4 GHz; 3G, 4G (moduuli ei sisällä SIM-korttia)

### LED valaistus

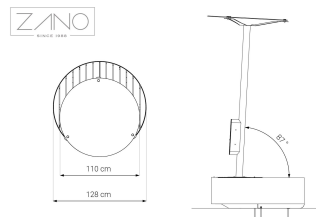
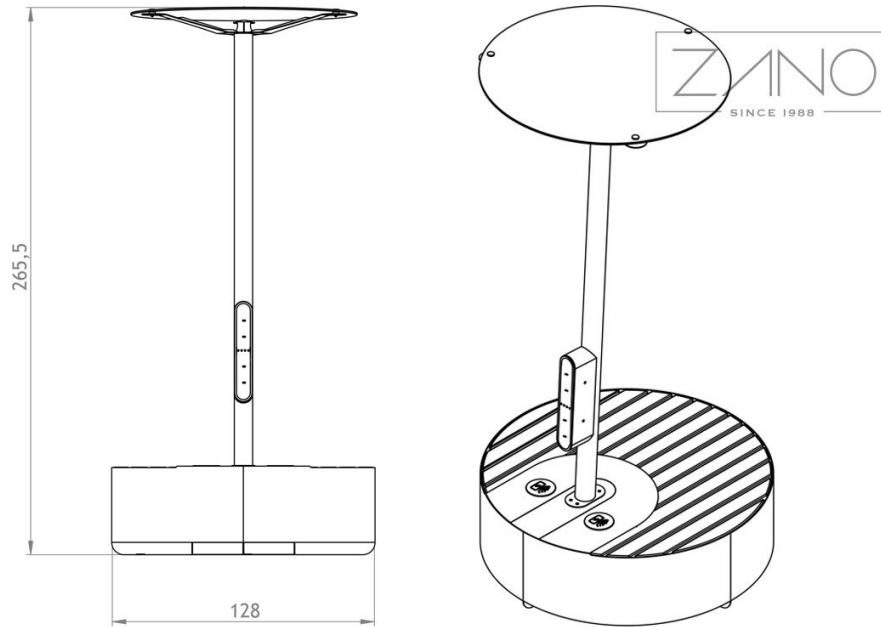
- o 2 x 1m (4,8 W / 1m) - neutral white

## KUVAUS



**Universe-aurinkoasema** on toinen **Smart City**-malliston tuote. Kuten edeltäjänsä **Auringonkukka** saa virtansa aurinkoenergiasta, jota käsitellään aurinkosähköpaneelilla.

Tätä tuotetta voidaan käyttää penkinä, joka tarjoaa tyyppillisen käyttötarkoituksensa lisäksi mahdollisuuden ladata matkapuhelimia tai tabletteja - sekä induktiivisten laitteiden että USB A -pikalatausporttien...



## YLEISET TEKNISET TIEDOT

### Perusvarusteet

- ympäristön valaistus
- akun varauksen merkkivalo
- kaksi induktiivista laturia
- neljä USB A -latausporttia: 2 x 3.0, 2 x 2.0

### Mitat

- leveys: 128 cm
- pituus: 128 cm
- korkeus: 267 cm
- istuinkorkeus: 42 cm

### Sähköiset eritelmät

- aurinkosähköpaneelin maksimiteho: 118 W
- akun kapasiteetti: 55 Ah
- käyttölämpötila: -20°C - 60°C

### Materiaalit

- jauhemaalattu rakenneteräs
- puu: kuusi, mänty tai eksoottinen puu.

### Paino

- havupuu: 182 kg
- eurooppalaista alkuperää oleva lehtipuu: 189 kg
- ensiluokkaista eksoottista puuta: 197 kg

ZANO



*Filip Babiarz*

Tuote:  
Aurinkoenergian latausasema Universe  
Luettelon numero: **19.055**  
Suunnittelija: Filip Babiarz

Tekijänoikeuksista ja lähioikeuksista 04.02.1994 annetun Puolan lain (Official Journal of Laws nro 24, kohta 83, oikaisu: Laki nro 43, kohta 170) ja lakikokoelman nro 43, kohta 170. EU:n tekijänoikeuslainsäädännön mukaisesti, mukaan lukien kaikki EU:n direktiivit ja asetukset, jotka koskevat seuraavia asioita mukaisesti Zano Miroslaw Zarotynski Company pidättää itsellään piirustusten tekijänoikeudet, kuvauksiin, 3D-malleihin, renderointeihin, grafiikkaan, tarjousten sisältöön, liitteisiin tarjousten liitteissä ja kaikissa muissa asiakirjoissa. Sen sisältö on ZANO Miroslaw Zarotynski Oy:n henkistä omaisuutta. Zarotynski-yhtiön omaisuutta. Tekijän ideoiden, ratkaisujen käyttö, kopiointi, valokuvien jakelu, grafiikan tai grafiikan osien, kuvailevien tekstien, jakelu ja levittäminen voiton tavoittelemiseksi ilman tekijän lupaa. tekijän - ZANO Miroslaw Zarotynski company - on kielletty ja muodostaa tekijänoikeusrikkomuksen. loukkaus ja on rangaistava.

**HUOMAUTUS:** Piirustukset eivät vastaa perustuksen todellisia mittoja. Ne ovat vain esimerkinomaisia kokoonpanojärjestelmiä, joissa otetaan huomioon ankkurointityyppi ja alustamateriaali, johon kalusteet on tarkoitus kiinnittää.

Perustuksen koko riippuu paikallisista perustamisolosuhteista.



### ASENNUS PÄÄLLYSTEESSEN PERUSTUKSEN KANSSA

#### Kokoonpanon kuvaus

1. ZANO-tuote
2. Pikakiinnike tai kemiallinen ankkuri
3. Kivipäällysteet / betonipäällysteet / kivilaatat / betonilaatat
4. Hiekkapainolasti (n. 2-4 cm)
5. Kiviainesrakenteinen alusrakenne
6. Betoniperustus, luokka C16/20 (yläpinnan betoni 10 cm päällysteen pinnan alapuolella).
7. Paikallinen maa



### ASENNUS PÄÄLLYSTYKSEEN

#### Kokoonpanon kuvaus

1. ZANO-tuote
2. Pikakiinnike tai kemiallinen ankkuri
3. Kivipäällysteet / betonipäällysteet / kivilaatat / betonilaatat
4. Hiekkapainolasti (n. 2-4 cm)
5. Kiviainesrakenteinen alusrakenne
6. Paikallinen maa



### BETONI/ASFALTTIASENNUS

#### Kokoonpanon kuvaus

1. ZANO-tuote
2. Pikakiinnike tai kemiallinen ankkuri
3. Kiinteä kovettunut pinta, esim. betoni tai asfaltti.
4. Betoniperustus, luokka C16/20 (yläpinnan betoni 10 cm päällysteen pinnan alapuolella).
5. Kiviainesrakenteinen alusrakenne
6. Hiekkapainolasti (n. 2-4 cm)
7. Paikallinen maa



### KIINNITYS BETONIPERUSTUKSEEN

#### Kokoonpanon kuvaus

1. ZANO-tuote
2. Pikakiinnike tai kemiallinen ankkuri
3. Betoniperustus, luokka C16/20 (yläpinnan betoni 10 cm päällysteen pinnan alapuolella).
4. Paikallinen maa