



VAIHTOEHDOT

Asennusmenetelmät

- ruuvata

Kontti

- sinkitty terässäiliö

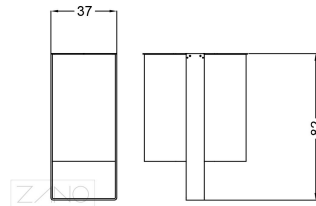
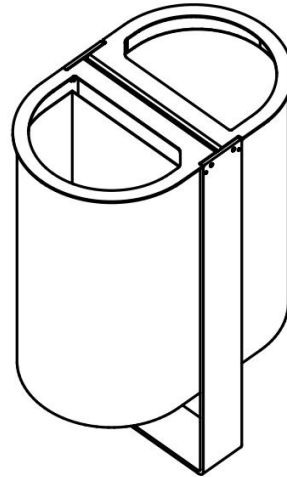
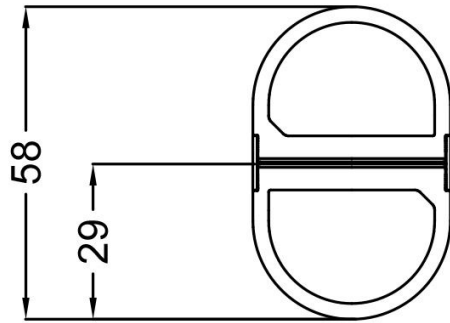
KUVAUS

Start-roskakori 03.244 on tämän roskakori-mallin perusversion laajennus, jossa on toinen roska-astia. Tämä lisäsi kapasiteetin 60 litraan.

Kori on saatavana kahtena vaihtoehtona: - ruostumatonta terästä - hiiliteräksestä ja ruostumattomasta teräksestä, jossa rakenne on hiiliterästä ja säiliö ruostumatonta terästä (hiiliteräs sinkitään ja maalataan asiakkaan määrittelemällä RAL-värillä).

Korin sisällä on sinkitystä metallilevystä valmistetut irrotettavat insertit. Irrotettava insertti helpottaa jätteiden hävittämistä huomattavasti.





YLEISET TEKNISET TIEDOT

Materiaalit

- rakenne - ruostumaton teräs tai hiiliteräs
- säiliö - ruostumatonta terästä
- insertti - sinkitty metallilevy

Kapasiteetti

- kapasiteetti: 60 l

Mitat

- leveys: 37 cm
- korkeus: 82 cm
- syvyys: 58 cm

Paino

- 60 kg

ZANO



Filip Babiarz

Tuote: Roskakori Start
Luettelon numero: **03.244**
Suunnittelija: Filip Babiarz

Tekijänoikeuksista ja lähioikeuksista 04.02.1994 annetun Puolan lain (Official Journal of Laws nro 24, kohta 83, oikaisu: Laki nro 43, kohta 170) ja lakikokoelman nro 43, kohta 170. EU:n tekijänoikeuslainsäädännön mukaisesti, mukaan lukien kaikki EU:n direktiivit ja asetukset, jotka koskevat seuraavia asioita mukaisesti Zano Miroslaw Zarotynski Company pidättää itsellään piirustusten tekijänoikeudet, kuvauksiin, 3D-malleihin, renderointeihin, grafiikkaan, tarjousten sisältöön, liitteisiin tarjousten liitteissä ja kaikissa muissa asiakirjoissa. Sen sisältö on ZANO Miroslaw Zarotynski Oy:n henkistä omaisuutta. Zarotynski-yhtiön omaisuutta. Tekijän ideoiden, ratkaisujen käyttö, kopiointi, valokuvien jakelu, grafiikan tai grafiikan osien, kuvailevien tekstien, jakelu ja levittäminen voiton tavoittelemiseksi ilman tekijän lupaa. tekijän - ZANO Miroslaw Zarotynski company - on kielletty ja muodostaa tekijänoikeusrikkomuksen. loukkaus ja on rangaistava.

HUOMAUTUS: Piirustukset eivät vastaa perustuksen todellisia mittoja. Ne ovat vain esimerkinomaisia kokoonpanojärjestelmiä, joissa otetaan huomioon ankkurointityyppi ja alustamateriaali, johon kalusteet on tarkoitus kiinnittää.

Perustuksen koko riippuu paikallisista perustamisolosuhteista.



ASENNUS PÄÄLLYSTEESSEN PERUSTUKSEN KANSSA

Kokoonpanon kuvaus

1. ZANO-tuote
2. Pikakiinnike tai kemiallinen ankkuri
3. Kivipäällysteet / betonipäällysteet / kivilaatat / betonilaatat
4. Hiekkapainolasti (n. 2-4 cm)
5. Kiviainesrakenteinen alusrakenne
6. Betoniperustus, luokka C16/20 (yläpinnan betoni 10 cm päällysteen pinnan alapuolella).
7. Paikallinen maa



ASENNUS PÄÄLLYSTYKSEEN

Kokoonpanon kuvaus

1. ZANO-tuote
2. Pikakiinnike tai kemiallinen ankkuri
3. Kivipäällysteet / betonipäällysteet / kivilaatat / betonilaatat
4. Hiekkapainolasti (n. 2-4 cm)
5. Kiviainesrakenteinen alusrakenne
6. Paikallinen maa



BETONI/ASFALTTIASENNUS

Kokoonpanon kuvaus

1. ZANO-tuote
2. Pikakiinnike tai kemiallinen ankkuri
3. Kiinteä kovettunut pinta, esim. betoni tai asfaltti.
4. Betoniperustus, luokka C16/20 (yläpinnan betoni 10 cm päällysteen pinnan alapuolella).
5. Kiviainesrakenteinen alusrakenne
6. Hiekkapainolasti (n. 2-4 cm)
7. Paikallinen maa



KIINNITYS BETONIPERUSTUKSEEN

Kokoonpanon kuvaus

1. ZANO-tuote
2. Pikakiinnike tai kemiallinen ankkuri
3. Betoniperustus, luokka C16/20 (yläpinnan betoni 10 cm päällysteen pinnan alapuolella).
4. Paikallinen maa