



VAIHTOEHDOT

Asennusmenetelmät

- o vapaasti seisova
- o ruuvata

KUVAUS

Rock-ruukku on ainutlaatuinen **kaupunkiruukku**, jossa on omaleimainen kubistinen muoto. Se on koosta riippuen neliön tai suorakaiteen muotoinen. Ruukun sivut ovat tyypillisen puolisunnikkaan muotoiset. **Modernin muotonsa** ansiosta ruukku sopii erinomaisesti nykyaikaisiin kaupunkitiloihin, kuten aukioille, puistoihin, julkisiin rakennuksiin, museoihin, ostoskeskuksiin ja taidegallerioihin. Kattila on saatavana **ruostumattomasta teräksestä** ja mustaksi maalatusta teräksestä. On myös mahdollista valmistaa ruukku teräksestä, joka on maalattu millä tahansa **RAL-väri paletistamme**. Kiviruukkuja on saatavana seuraavissa koossa:

XS - 55 cm x 50 cm x 50 cm x 50 cm.

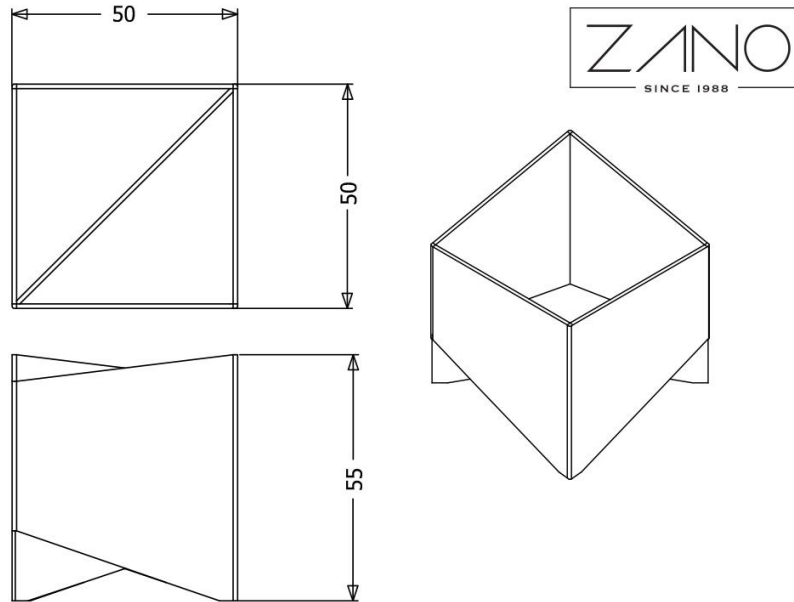
S - 55 cm x 50 cm x 100 cm - 55 cm x 50 cm x 100 cm

M - 90 cm x 50 cm x 50 cm x 50 cm

L - 90 cm x 50 cm x 100 cm - 90 cm x 50 cm x 100 cm

XL - 55 cm x 100 cm x 100 cm x 100 cm

XXL - 90 cm x 100 cm x 100 cm x 100 cm



YLEISET TEKNISET TIEDOT

Mitat

- korkeus: 55 cm
- sivun leveys: 50 cm

Materiaalit

- ruostumaton teräs tai hiiliteräs

ZANO



Filip Babiarz

Tuote: Kukkuruukku Rock
Luettelon numero:

06.043.XS

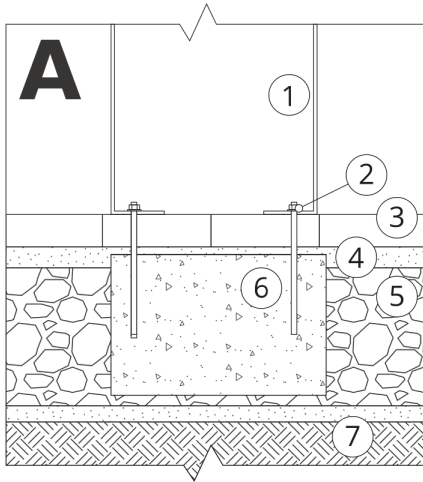
Suunnittelija: Filip Babiarz

Tekijänoikeuksista ja lähioikeuksista 04.02.1994 annetun Puolan lain (Official Journal of Laws nro 24, kohta 83, oikaisu: Laki nro 43, kohta 170) ja lakikokoelman nro 43, kohta 170. EU:n tekijänoikeuslainsäädännön mukaisesti, mukaan lukien kaikki EU:n direktiivit ja asetukset, jotka koskevat seuraavia asioita mukaisesti Zano Miroslaw Zarotynski Company pidättää itsellään piirustusten tekijänoikeudet, kuvauksiin, 3D-malleihin, renderöinteihin, grafiikkaan, tarjousten sisältöön, liitteisiin tarjousten liitteissä ja kaikissa muissa asiakirjoissa. Sen sisältö on ZANO Miroslaw Zarotynski Oy:n henkistä omaisuutta. Zarotynski-yhtiön omaisuutta. Tekijän ideoiden, ratkaisujen käyttö, kopiointi, valokuvien jakelu, grafiikan tai grafiikan osien, kuvailevien tekstien, jakelu ja levittäminen voiton tavoittelemiseksi ilman tekijän lupaa. tekijän - ZANO Miroslaw Zarotynski company - on kielletty ja muodostaa tekijänoikeusrikkomuksen. loukkaus ja on rangaistava.

td>

HUOMAUTUS: Piirustukset eivät vastaa perustuksen todellisia mittoja. Ne ovat vain esimerkinomaisia kokoonpanojärjestelmiä, joissa otetaan huomioon ankkurointityyppi ja alustamateriaali, johon kalusteet on tarkoitus kiinnittää.

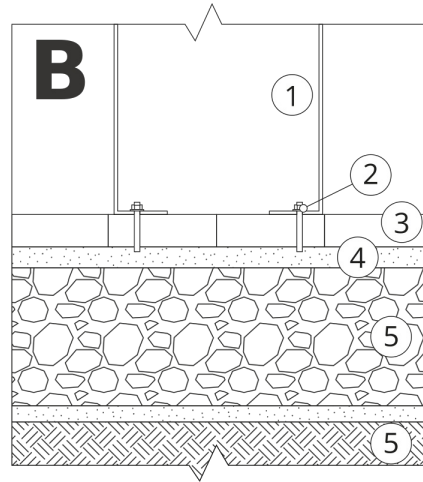
Perustuksen koko riippuu paikallisista perustamisolosuhteista.



ASENNUS PÄÄLLYSTEESSEN PERUSTUKSEN KANSSA

Kokoonpanon kuvaus

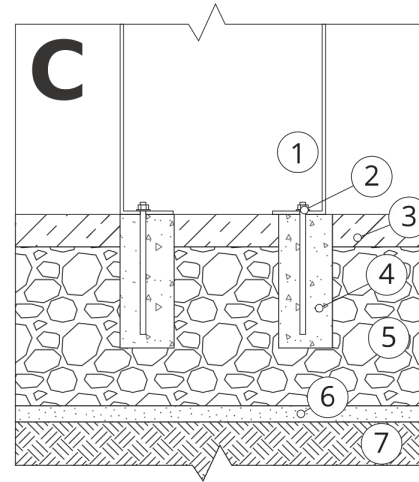
1. ZANO-tuote
2. Pikakiinnike tai kemiallinen ankkuri
3. Kivipäällysteet / betonipäällysteet / kivilaatat / betonilaatat
4. Hiekkapainolasti (n. 2-4 cm)
5. Kiviainesrakenteinen alusrakenne
6. Betoniperustus, luokka C16/20 (yläpinnan betoni 10 cm päällysteen pinnan alapuolella).
7. Paikallinen maa



ASENNUS PÄÄLLYSTYKSEEN

Kokoonpanon kuvaus

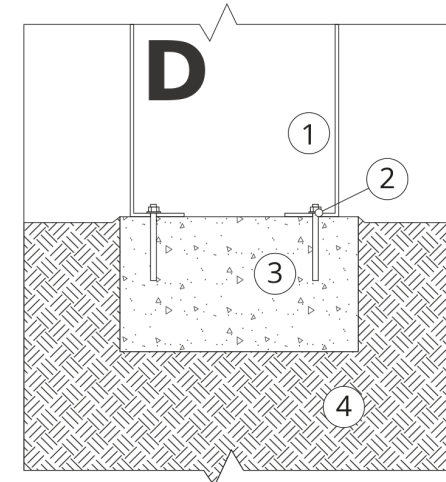
1. ZANO-tuote
2. Pikakiinnike tai kemiallinen ankkuri
3. Kivipäällysteet / betonipäällysteet / kivilaatat / betonilaatat
4. Hiekkapainolasti (n. 2-4 cm)
5. Kiviainesrakenteinen alusrakenne
6. Paikallinen maa



BETONI/ASFALTTIASENNUS

Kokoonpanon kuvaus

1. ZANO-tuote
2. Pikakiinnike tai kemiallinen ankkuri
3. Kiinteä kovettunut pinta, esim. betoni tai asfaltti.
4. Betoniperustus, luokka C16/20 (yläpinnan betoni 10 cm päällysteen pinnan alapuolella).
5. Kiviainesrakenteinen alusrakenne
6. Hiekkapainolasti (n. 2-4 cm)
7. Paikallinen maa



KIINNITYS BETONIPERUSTUKSEEN

Kokoonpanon kuvaus

1. ZANO-tuote
2. Pikakiinnike tai kemiallinen ankkuri
3. Betoniperustus, luokka C16/20 (yläpinnan betoni 10 cm päällysteen pinnan alapuolella).
4. Paikallinen maa