



## VAIHTOEHDOT

### Kotelo

- betoni

### Asennusmenetelmät

- ruuvata

### Kontti

- sinkitty teräsäiliö

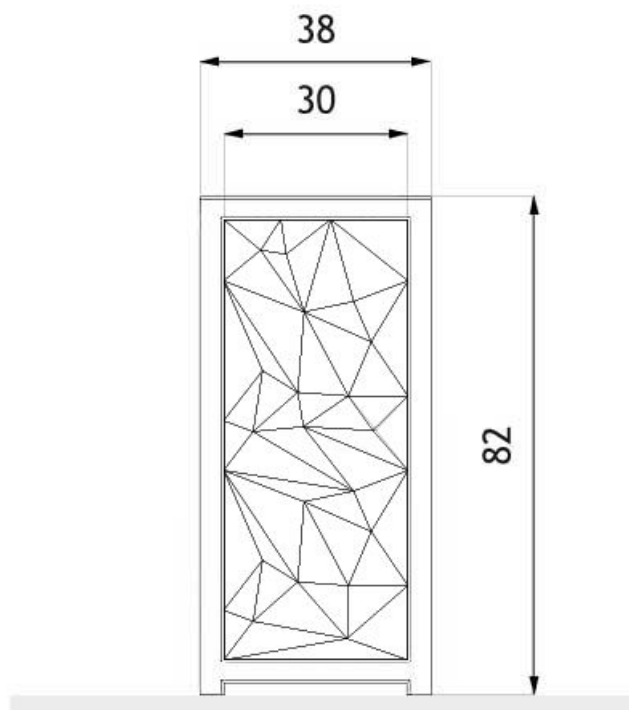
## KUVAUS

Trigono-kori on **massiivinen teräsrakenne**, jota tukevat betonielementit. Ajaton materiaaliyhdistelmä, jota ei voi sivuuttaa. Huolellisesti valettu betonimuoto herää eloon, kun se altistuu valolle, kun taas betoniset alikulut tuovat muotoon keveyttä. Muotin valmistuksessa käytetty **arkkitehtoninen betoni** on sileää ja siinä on mahdollisimman vähän halkeamia, mikä antaa pinnalle kiiltävän ja sileän tuntuman.

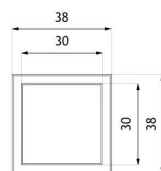
Trigono-kori on varustettu **sinkitystä teräksestä valmistetulla sisäkorilla**. Sen käsittely on nopeaa ja helppoa. Trigono-kori voidaan kiinnittää maahan teräsankkureilla.

**Yrityksemme arkkitehdit suunnittelivat kolmiulotteisen betonimuodon, ja se on linjan rekisteröity tavaramerkki.**

Trigono-kori on betonisarjan osa, joka yhdessä penkin kanssa voi muodostaa huonekalusarjan, mutta se ei ole välttämätön. Yksilöllisestä pyynnöstä voimme muokata koria yksilölliseksi vaihtamalla betonin väriä tai terästyyppeä.



wymiary podane w [cm]



wymiary podane w [cm]

## YLEISET TEKNISET TIEDOT

### Kapasiteetti

- kapasiteetti: 55 l

### Materiaalit

- ruostumattomasta teräksestä valmistetut profiilit  
- betonipaneelit, joissa on kuvio  
- sinkitty metallilevy

### Paino

- 75 kg

### Mitat

- leveys: 38 cm  
- korkeus: 82 cm

## ZANO

Tekijänoikeuksista ja lähioikeuksista 04.02.1994 annetun Puolan lain (Official Journal of Laws nro 24, kohta 83, oikaisu: Laki nro 43, kohta 170) ja lakikokoelman nro 43, kohta 170. EU:n tekijänoikeuslainsäädännön mukaisesti, mukaan lukien kaikki EU:n direktiivit ja asetukset, jotka koskevat seuraavia asioita mukaisesti Zano Mirosław Zarotynski Company pidättää itsellään piirustusten tekijänoikeudet, kuvauksiin, 3D-malleihin, renderointeihin, grafiikkaan, tarjousten sisältöön, liitteisiin tarjousten liitteissä ja kaikissa muissa asiakirjoissa. Sen sisältö on ZANO Mirosław Zarotynski Oy:n henkistä omaisuutta. Zarotynski-yhtiön omaisuutta. Tekijän ideoiden, ratkaisujen käyttö, kopiointi, valokuvien jakelu, grafiikan tai grafiikan osien, kuvailevien tekstien, jakelu ja levittäminen voiton tavoittelemiseksi ilman tekijän lupaa. tekijän - ZANO Mirosław Zarotynski company - on kielletty ja muodostaa tekijänoikeusrikkomuksen. loukkaus ja on rangaistava.

**HUOMAUTUS:** Piirustukset eivät vastaa perustuksen todellisia mittoja. Ne ovat vain esimerkinomaisia kokoonpanojärjestelmiä, joissa otetaan huomioon ankkurointityyppi ja alustamateriaali, johon kalusteet on tarkoitus kiinnittää.

Perustuksen koko riippuu paikallisista perustamisolosuhteista.



### ASENNUS PÄÄLLYSTEESSEN PERUSTUKSEN KANSSA

#### Kokoonpanon kuvaus

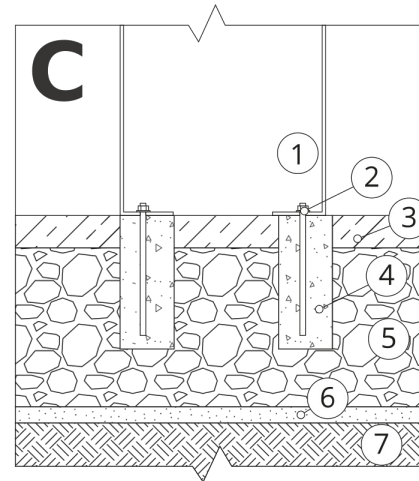
1. ZANO-tuote
2. Pikakiinnike tai kemiallinen ankkuri
3. Kivipäällysteet / betonipäällysteet / kivilaatat / betonilaatat
4. Hiekkapainolasti (n. 2-4 cm)
5. Kiviainesrakenteinen alusrakenne
6. Betoniperustus, luokka C16/20 (yläpinnan betoni 10 cm päällysteen pinnan alapuolella).
7. Paikallinen maa



### ASENNUS PÄÄLLYSTYKSEEN

#### Kokoonpanon kuvaus

1. ZANO-tuote
2. Pikakiinnike tai kemiallinen ankkuri
3. Kivipäällysteet / betonipäällysteet / kivilaatat / betonilaatat
4. Hiekkapainolasti (n. 2-4 cm)
5. Kiviainesrakenteinen alusrakenne
6. Paikallinen maa



### BETONI/ASFALTTIASENNUS

#### Kokoonpanon kuvaus

1. ZANO-tuote
2. Pikakiinnike tai kemiallinen ankkuri
3. Kiinteä kovettunut pinta, esim. betoni tai asfaltti.
4. Betoniperustus, luokka C16/20 (yläpinnan betoni 10 cm päällysteen pinnan alapuolella).
5. Kiviainesrakenteinen alusrakenne
6. Hiekkapainolasti (n. 2-4 cm)
7. Paikallinen maa



### KIINNITYS BETONIPERUSTUKSEEN

#### Kokoonpanon kuvaus

1. ZANO-tuote
2. Pikakiinnike tai kemiallinen ankkuri
3. Betoniperustus, luokka C16/20 (yläpinnan betoni 10 cm päällysteen pinnan alapuolella).
4. Paikallinen maa