

## VAIHTOEHDOT

---

### Asennusmenetelmät

- upotettu betoniin

### Aidan kiinnikkeet

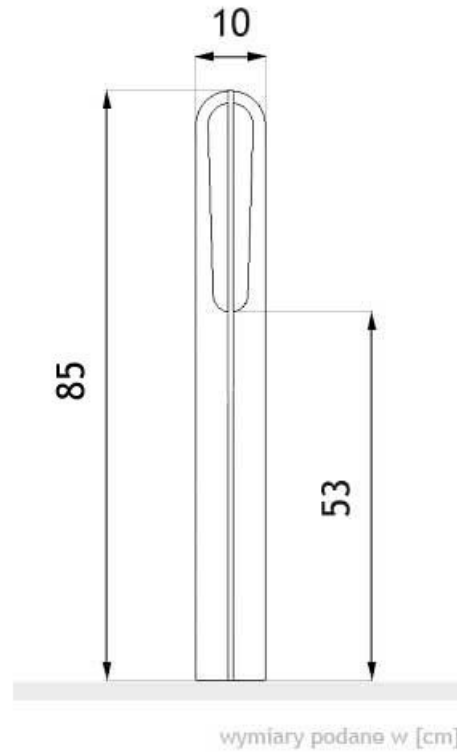
- yksipuolinen
- kaksipuolinen
- ei mitään

## KUVAUS

---

Olimpia 01.082 -tolppa on valmistettu kahdesta ristiinhitsatusta metalli- tai ruostumattomasta teräksestä valmistetusta lattatangosta. Metalliversio voidaan maalata useilla RAL-väreillä. Pylväs kiinnitetään maahan betoniperustuksella. Moderni muotoilu ja muodon omaperäisyys tekevät tästä pylvästä epätavallisen lisän mihin tahansa moderniin kaupunkitilaan.





## YLEISET TEKNISET TIEDOT

### Materiaalit

- hiiliteräs tai ruostumaton teräs

### Mitat

- leveys: 10 cm
- korkeus maan pinnasta: 85 cm
- korkeus ankkurointiosuudella: 125 cm

ZANO



*M. Welmiński*

Tuote: Pollari Olimpia  
Luettelon numero: **01.082**  
Suunnittelija:  
Mateusz Welmiński

Tekijänoikeuksista ja lähioikeuksista 04.02.1994 annetun Puolan lain (Official Journal of Laws nro 24, kohta 83, oikaisu: Laki nro 43, kohta 170) ja lakikokoelman nro 43, kohta 170, EU:n tekijänoikeuslainsäädännön mukaisesti, mukaan lukien kaikki EU:n direktiivit ja asetukset, jotka koskevat seuraavia asioita mukaisesti Zano Mirosław Zarotynski Company pidättää itsellään piirustusten tekijänoikeudet, kuvauksiin, 3D-malleihin, renderöinteihin, grafiikkaan, tarjousten sisältöön, liitteisiin tarjousten liitteissä ja kaikissa muissa asiakirjoissa. Sen sisältö on ZANO Mirosław Zarotynski Oy:n henkistä omaisuutta. Zarotynski-yhtiön omaisuutta. Tekijän ideoiden, ratkaisujen käyttö, kopiointi, valokuvien jakelu, grafiikan tai grafiikan osien, kuvailevien tekstien, jakelu ja levittäminen voiton tavoittelemiseksi ilman tekijän lupaa. tekijän - ZANO Mirosław Zarotynski company - on kielletty ja muodostaa tekijänoikeusrikkomuksen. loukkaus ja on rangaistava.

**HUOMAUTUS:** Piirustukset eivät vastaa perustuksen todellisia mittoja. Ne ovat vain esimerkinomaisia kokoonpanojärjestelmiä, joissa otetaan huomioon ankkurointityyppi ja alustamateriaali, johon kalusteet on tarkoitus kiinnittää.

Perustuksen koko riippuu paikallisista perustamisolosuhteista.



### ASENNUS PÄÄLLYSTEESSEN PERUSTUKSEN KANSSA

#### Kokoonpanon kuvaus

1. ZANO-tuote
2. Kivipäällysteet / betonipäällysteet / kivilaatat / betonilaatat
3. Hiekkapainolasti (n. 2-4 cm)
4. Betoniperustus, luokka C16/20 (yläpinnan betoni 10 cm päällysteen pinnan alapuolella).
5. Paikallinen maa



### KIINNITYS BETONIPERUSTUKSEEN

#### Kokoonpanon kuvaus

1. ZANO-tuote
2. Betoniperustus, luokka C16/20 (yläpinnan betoni 10 cm päällysteen pinnan alapuolella).
3. Paikallinen maa



### KIINNITYS BETONIPERUSTUKSEEN

#### Kokoonpanon kuvaus

1. ZANO-tuote
2. Kiinteä kovettunut pinta, esim. betoni tai asfaltti.
3. Betoniperustus, luokka C16/20 (yläpinnan betoni 10 cm päällysteen pinnan alapuolella).
4. Kiviainesrakenteinen alusrakenne
5. Hiekkapainolasti (n. 2-4 cm)
6. Paikallinen maa