

VAIHTOEHDOT

Istuin

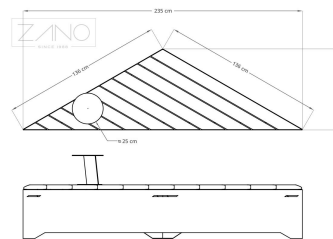
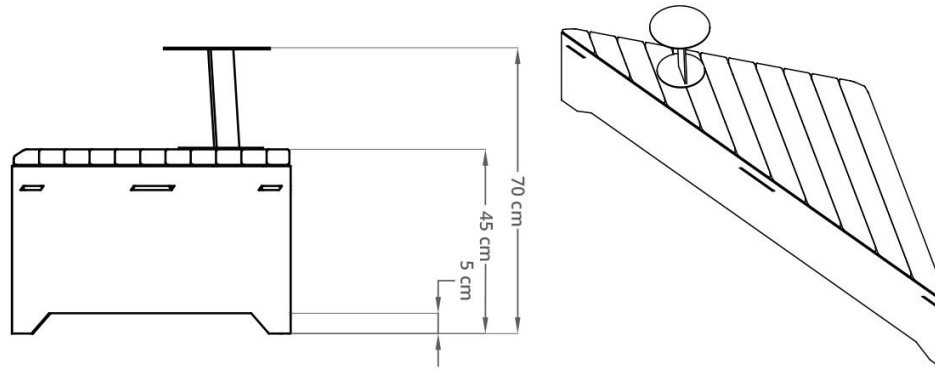
- havupuu
- eurooppalaista alkuperää oleva lehtipuu
- kovapuu
- ensiluokkaista eksoottista puuta

Asennusmenetelmät

- ruuvata

KUVAUS

Origami-malliston penkit täyttävät nykyaikaisen kaupunkiarkkitehtuurin korkeat vaatimukset. Modulaarisuus ja omaperäinen muotoilu, jota täydentää suunniteltujen elementtien eri korkeuksien valinta. Origami-elementtisarjan elementeistä, kuten ruukuista ja penkeistä, tehdyt kokoonpanot mahdollistavat erilaisten tasakylkiseen kolmioon perustuvien muotojen luomisen, joka perustuu tasakylkiseen kolmioon. Näiden ominaisuuksien yhdistelmä antaa monenlaisia mahdollisuuksia luoda ainutlaatuisia tiloja, jotka ovat mielenkiintoisia, käyttäjäystävällisiä ja helppokäyttöisiä. Ja esteettisesti yllättävä. Yhdistelemällä moduuleja voit luoda pienen tribuunin tai pitkänomaisen, eritasoisen alustan, jossa on viherelementtejä. Voit myös pitää kiinni klassisesta penkistä, jossa on mukava selkänoja, joka ei puutu tästä mallistosta. Lisäelementtien valikoima mahdollistaa tukevien pöytien kiinnittämisen, ja lisäksi on olemassa moduuleja, jotka soveltuvat seuraaviin tarkoituksiin. Saatavilla on myös USB-portteja ja 230V-pistorasioita.



YLEISET TEKNISET TIEDOT

Materiaalit

- rakenne - ruostumaton teräs tai hiiliteräs

Mitat

- korkeus: 45 cm
- syvyys: 68 cm
- pitkän sivun pituus: 235 cm
- lyhyemmän sivun pituus: 136 cm
- pöydän korkeus: 25 cm
- pöydän halkaisija: 25 cm

ZANO



Filip Babiarz

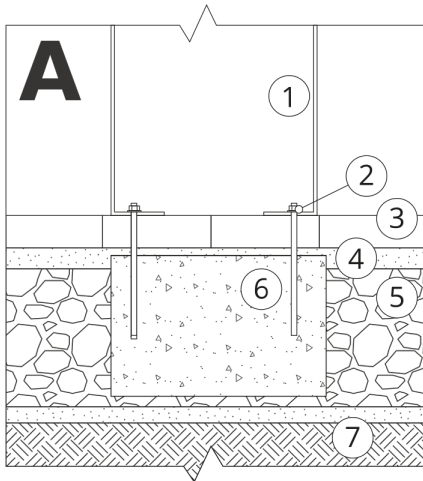
Tuote: Penkki Origami
Luettelon numero: **02.460.5**
Suunnittelija: Filip Babiarz

Tekijänoikeuksista ja lähioikeuksista 04.02.1994 annetun Puolan lain (Official Journal of Laws nro 24, kohta 83, oikaisu: Laki nro 43, kohta 170) ja lakikokoelman nro 43, kohta 170. EU:n tekijänoikeuslainsäädännön mukaisesti, mukaan lukien kaikki EU:n direktiivit ja asetukset, jotka koskevat seuraavia asioita mukaisesti Zano Miroslaw Zarotynski Company pidättää itsellään piirustusten tekijänoikeudet, kuvauksiin, 3D-malleihin, renderointeihin, grafiikkaan, tarjousten sisältöön, liitteisiin tarjousten liitteissä ja kaikissa muissa asiakirjoissa. Sen sisältö on ZANO Miroslaw Zarotynski Oy:n henkistä omaisuutta. Zarotynski-yhtiön omaisuutta. Tekijän ideoiden, ratkaisujen käyttö, kopiointi, valokuvien jakelu, grafiikan tai grafiikan osien, kuvailevien tekstien, jakelu ja levittäminen voiton tavoittelemiseksi ilman tekijän lupaa. tekijän - ZANO Miroslaw Zarotynski company - on kielletty ja muodostaa tekijänoikeusrikkomuksen. loukkaus ja on rangaistava.

td>

HUOMAUTUS: Piirustukset eivät vastaa perustuksen todellisia mittoja. Ne ovat vain esimerkinomaisia kokoonpanojärjestelmiä, joissa otetaan huomioon ankkurointityyppi ja alustamateriaali, johon kalusteet on tarkoitus kiinnittää.

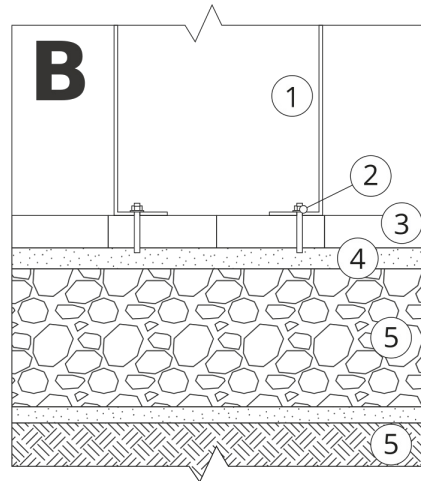
Perustuksen koko riippuu paikallisista perustamisolosuhteista.



ASENNUS PÄÄLLYSTEESSEN PERUSTUKSEN KANSSA

Kokoonpanon kuvaus

1. ZANO-tuote
2. Pikakiinnike tai kemiallinen ankkuri
3. Kivipäällysteet / betonipäällysteet / kivilaatat / betonilaatat
4. Hiekkapainolasti (n. 2-4 cm)
5. Kiviainesrakenteinen alusrakenne
6. Betoniperustus, luokka C16/20 (yläpinnan betoni 10 cm päällysteen pinnan alapuolella).
7. Paikallinen maa



ASENNUS PÄÄLLYSTYKSEEN

Kokoonpanon kuvaus

1. ZANO-tuote
2. Pikakiinnike tai kemiallinen ankkuri
3. Kivipäällysteet / betonipäällysteet / kivilaatat / betonilaatat
4. Hiekkapainolasti (n. 2-4 cm)
5. Kiviainesrakenteinen alusrakenne
6. Paikallinen maa



BETONI/ASFALTTIASENNUS

Kokoonpanon kuvaus

1. ZANO-tuote
2. Pikakiinnike tai kemiallinen ankkuri
3. Kiinteä kovettunut pinta, esim. betoni tai asfaltti.
4. Betoniperustus, luokka C16/20 (yläpinnan betoni 10 cm päällysteen pinnan alapuolella).
5. Kiviainesrakenteinen alusrakenne
6. Hiekkapainolasti (n. 2-4 cm)
7. Paikallinen maa



KIINNITYS BETONIPERUSTUKSEEN

Kokoonpanon kuvaus

1. ZANO-tuote
2. Pikakiinnike tai kemiallinen ankkuri
3. Betoniperustus, luokka C16/20 (yläpinnan betoni 10 cm päällysteen pinnan alapuolella).
4. Paikallinen maa