

## VAIHTOEHDOT

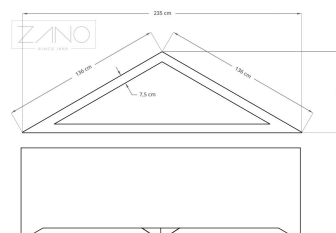
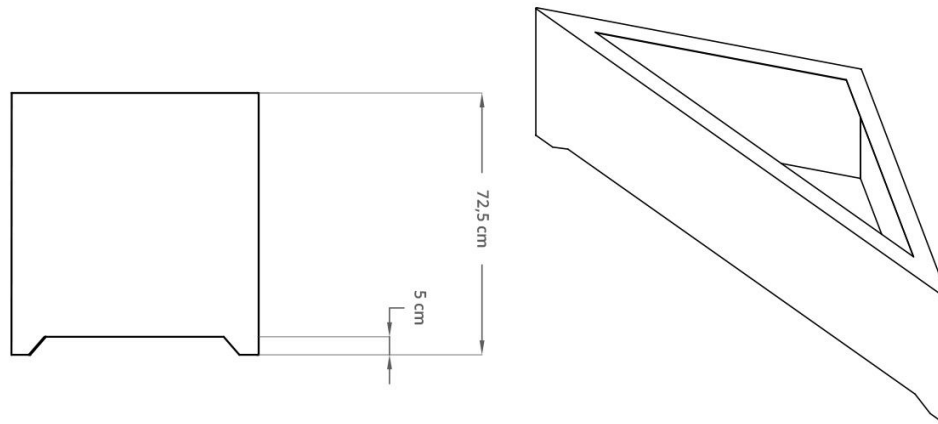
### Asennusmenetelmät

- o vapaasti seisova
- o ruuvata

## KUVAUS

Origami-ruukku on minimalistinen, modulaarinen ruukku, jota on saatavana kolmessa eri korkeudessa (45, 72, 100 cm). Valmistetaan ruostumattomasta teräksestä tai valinnaisesti mustasta teräksestä, joka voidaan maalata millä tahansa RAL-värillä. Yhdessä Origami-sarjan penkkien kanssa se sopii nykyaikaisiin kaupunkitiloihin sekä ulkona (puistot, torit, kadut, kävelykadut) että sisällä (ostoskeskukset, asemat, hallit). Muotoilunsa ansiosta tämä modernistinen kukkaruukku voidaan yhdistää Origami-malliston muiden elementtien kanssa erilaisiin kokoonpanoihin. Origami-ruukkujen ja penkkien yhdistelmää voidaan käyttää myös väliseinä- ja erottelulaitteena.





## YLEISET TEKNISET TIEDOT

### Paino

- 113 kg

### Materiaalit

- hiilliteräs tai ruostumaton teräs

### Kapasiteetti

- kapasiteetti: 520 l

### Mitat

- korkeus: 72 cm

- syvyys: 68 cm

- pitkän sivun pituus: 235 cm

- lyhyemmän sivun pituus: 136 cm

ZANO



*Filip Babiarz*

Tuote:

Kukkaruukku Origami

Luettelon numero: **06.460.2**

Suunnittelija: Filip Babiarz

Tekijänoikeuksista ja lähioikeuksista 04.02.1994 annetun Puolan lain (Official Journal of Laws nro 24, kohta 83, oikaisu: Laki nro 43, kohta 170) ja lakikokoelman nro 43, kohta 170. EU:n tekijänoikeuslainsäädännön mukaisesti, mukaan lukien kaikki EU:n direktiivit ja asetukset, jotka koskevat seuraavia asioita mukaisesti Zano Miroslaw Zarotynski Company pidättää itsellään piirustusten tekijänoikeudet, kuvauksiin, 3D-malleihin, renderointeihin, grafiikkaan, tarjousten sisältöön, liitteisiin tarjousten liitteissä ja kaikissa muissa asiakirjoissa. Sen sisältö on ZANO Miroslaw Zarotynski Oy:n henkistä omaisuutta. Zarotynski-yhtiön omaisuutta. Tekijän ideoiden, ratkaisujen käyttö, kopiointi, valokuvien jakelu, grafiikan tai grafiikan osien, kuvailevien tekstien, jakelu ja levittäminen voiton tavoittelemiseksi ilman tekijän lupaa. tekijän - ZANO Miroslaw Zarotynski company - on kielletty ja muodostaa tekijänoikeusrikkomuksen. loukkaus ja on rangaistava.

td>

**HUOMAUTUS:** Piirustukset eivät vastaa perustuksen todellisia mittoja. Ne ovat vain esimerkinomaisia kokoonpanojärjestelmiä, joissa otetaan huomioon ankkurointityyppi ja alustamateriaali, johon kalusteet on tarkoitus kiinnittää.

Perustuksen koko riippuu paikallisista perustamisolosuhteista.



### ASENNUS PÄÄLLYSTEESSEN PERUSTUKSEN KANSSA

#### Kokoonpanon kuvaus

1. ZANO-tuote
2. Pikakiinnike tai kemiallinen ankkuri
3. Kivipäällysteet / betonipäällysteet / kivilaatat / betonilaatat
4. Hiekkapainolasti (n. 2-4 cm)
5. Kiviainesrakenteinen alusrakenne
6. Betoniperustus, luokka C16/20 (yläpinnan betoni 10 cm päällysteen pinnan alapuolella).
7. Paikallinen maa



### ASENNUS PÄÄLLYSTYKSEEN

#### Kokoonpanon kuvaus

1. ZANO-tuote
2. Pikakiinnike tai kemiallinen ankkuri
3. Kivipäällysteet / betonipäällysteet / kivilaatat / betonilaatat
4. Hiekkapainolasti (n. 2-4 cm)
5. Kiviainesrakenteinen alusrakenne
6. Paikallinen maa



### BETONI/ASFALTTIASENNUS

#### Kokoonpanon kuvaus

1. ZANO-tuote
2. Pikakiinnike tai kemiallinen ankkuri
3. Kiinteä kovettunut pinta, esim. betoni tai asfaltti.
4. Betoniperustus, luokka C16/20 (yläpinnan betoni 10 cm päällysteen pinnan alapuolella).
5. Kiviainesrakenteinen alusrakenne
6. Hiekkapainolasti (n. 2-4 cm)
7. Paikallinen maa



### KIINNITYS BETONIPERUSTUKSEEN

#### Kokoonpanon kuvaus

1. ZANO-tuote
2. Pikakiinnike tai kemiallinen ankkuri
3. Betoniperustus, luokka C16/20 (yläpinnan betoni 10 cm päällysteen pinnan alapuolella).
4. Paikallinen maa