



VAIHTOEHDOT

Kotelo

- havupuu
- eurooppalaista alkuperää oleva lehtipuu
- kovapuu
- ensiluokkaista eksoottista puuta
- korkeapainelaminaatti

Asennusmenetelmät

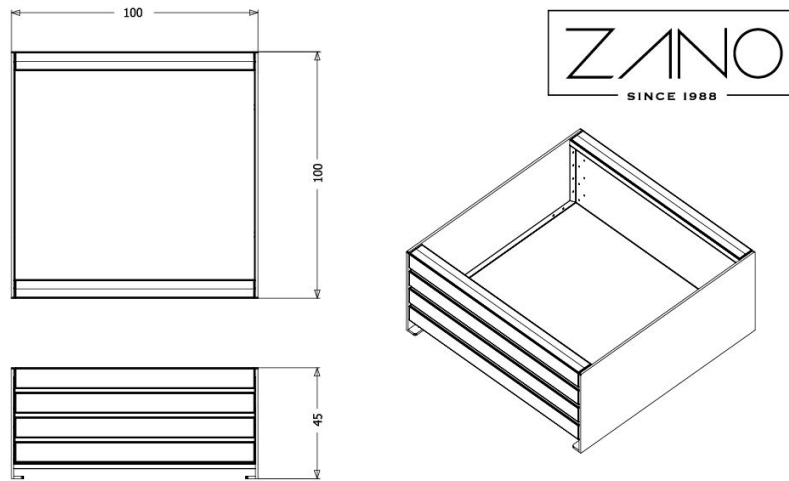
- vapaasti seisova
- ruuvata

KUVAUS

Simple pot -mallisto on neljän potin sarja, jonka koot vaihtelevat S:stä XL:ään. Simple on yksinkertainen kaksipuolinen muoto, joka tekee vaikutuksen puulla tai teräksellä, riippuen ympäristöstä. Simple-malli sopii hyvin nykyaikaisiin kaupunkitiloihin yksittäisenä elementtinä tai kokonaisuutena. Teräksen sileät pinnat kohtaavat yksinkertaisen mutta selkeän laudoituksen. Simple on esimerkki ihanteellisesta yhdistelmästä, jossa on erilaisia kuvioita sisältäviä materiaaleja, joiden yhdistelmästä syntyy täydellinen kiinteä kappale. Materiaalivalikoima ja puun tai teräksen värit tarjoavat monia mahdollisuuksia. Teräsrakenne on erittäin vakaa, eikä se vaadi lisäsuojaa, vaan se voidaan kiinnittää pysyvästi maahan.

ZANO
KAUPUNKIEN HUONEKALUT





wartości podane są w centymetrach

YLEISET TEKNISET TIEDOT

Mitat

- leveys: 100 cm
- korkeus: 100 cm
- syvyys: 45 cm

Materiaalit

- Kuusipuu: [Lakkavärit](#).
- eksoottinen puu: [luonnolliset värit](#).
- hiiliteräs: [RAL-värit](#).

Paino

- 185 kg

ZANO



M. Welmiński

Tuote: Roskakori Simple
Luettelon numero: **06.040.L**
Suunnittelija:
Mateusz Welmiński

Tekijänoikeuksista ja lähioikeuksista 04.02.1994 annetun Puolan lain (Official Journal of Laws nro 24, kohta 83, oikaisu: Laki nro 43, kohta 170) ja lakikokoelman nro 43, kohta 170. EU:n tekijänoikeuslainsäädännön mukaisesti, mukaan lukien kaikki EU:n direktiivit ja asetukset, jotka koskevat seuraavia asioita mukaisesti Zano Miroslaw Zarotynski Company pidättää itsellään piirustusten tekijänoikeudet, kuvauksiin, 3D-malleihin, renderointeihin, grafiikkaan, tarjousten sisältöön, liitteisiin tarjosten liitteissä ja kaikissa muissa asiakirjoissa. Sen sisältö on ZANO Miroslaw Zarotynski Oy:n henkistä omaisuutta. Zarotynski-yhtiön omaisuutta. Tekijän ideoiden, ratkaisujen käyttö, kopiointi, valokuvien jakelu, grafiikan tai grafiikan osien, kuvailevien tekstien, jakelu ja levittäminen voiton tavoittelemiseksi ilman tekijän lupaa. tekijän - ZANO Miroslaw Zarotynski company - on kielletty ja muodostaa tekijänoikeusrikkomuksen. loukkaus ja on rangaistava.

td>

HUOMAUTUS: Piirustukset eivät vastaa perustuksen todellisia mittoja. Ne ovat vain esimerkinomaisia kokoonpanojärjestelmiä, joissa otetaan huomioon ankkurointityyppi ja alustamateriaali, johon kalusteet on tarkoitus kiinnittää.

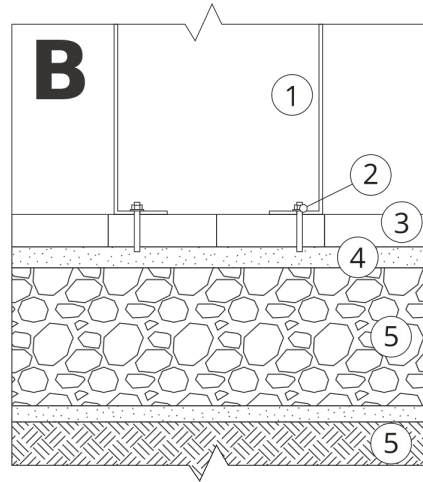
Perustuksen koko riippuu paikallisista perustamisolosuhteista.



ASENNUS PÄÄLLYSTEESSEN PERUSTUKSEN KANSSA

Kokoonpanon kuvaus

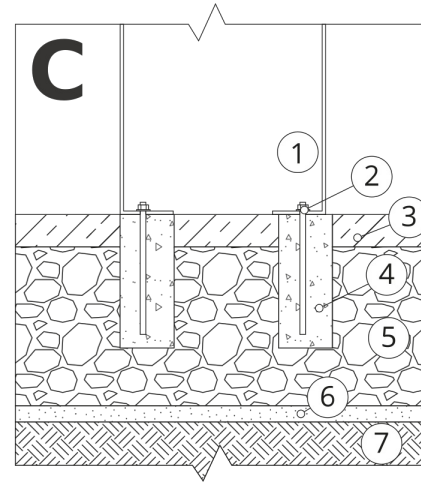
1. ZANO-tuote
2. Pikakiinnike tai kemiallinen ankkuri
3. Kivipäällysteet / betonipäällysteet / kivilaatat / betonilaatat
4. Hiekkapainolasti (n. 2-4 cm)
5. Kiviainesrakenteinen alusrakenne
6. Betoniperustus, luokka C16/20 (yläpinnan betoni 10 cm päällysteen pinnan alapuolella).
7. Paikallinen maa



ASENNUS PÄÄLLYSTYKSEEN

Kokoonpanon kuvaus

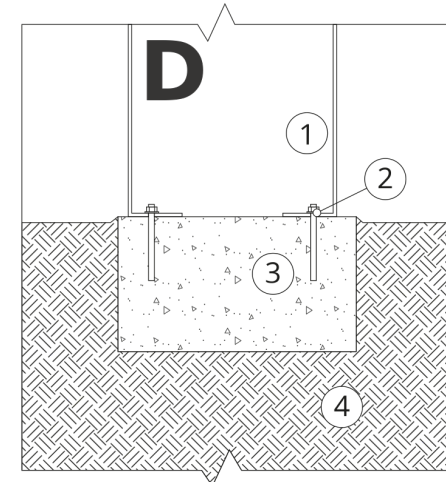
1. ZANO-tuote
2. Pikakiinnike tai kemiallinen ankkuri
3. Kivipäällysteet / betonipäällysteet / kivilaatat / betonilaatat
4. Hiekkapainolasti (n. 2-4 cm)
5. Kiviainesrakenteinen alusrakenne
6. Paikallinen maa



BETONI/ASFALTTIASENNUS

Kokoonpanon kuvaus

1. ZANO-tuote
2. Pikakiinnike tai kemiallinen ankkuri
3. Kiinteä kovettunut pinta, esim. betoni tai asfaltti.
4. Betoniperustus, luokka C16/20 (yläpinnan betoni 10 cm päällysteen pinnan alapuolella).
5. Kiviainesrakenteinen alusrakenne
6. Hiekkapainolasti (n. 2-4 cm)
7. Paikallinen maa



KIINNITYS BETONIPERUSTUKSEEN

Kokoonpanon kuvaus

1. ZANO-tuote
2. Pikakiinnike tai kemiallinen ankkuri
3. Betoniperustus, luokka C16/20 (yläpinnan betoni 10 cm päällysteen pinnan alapuolella).
4. Paikallinen maa