

VAIHTOEHDOT

Kotelo

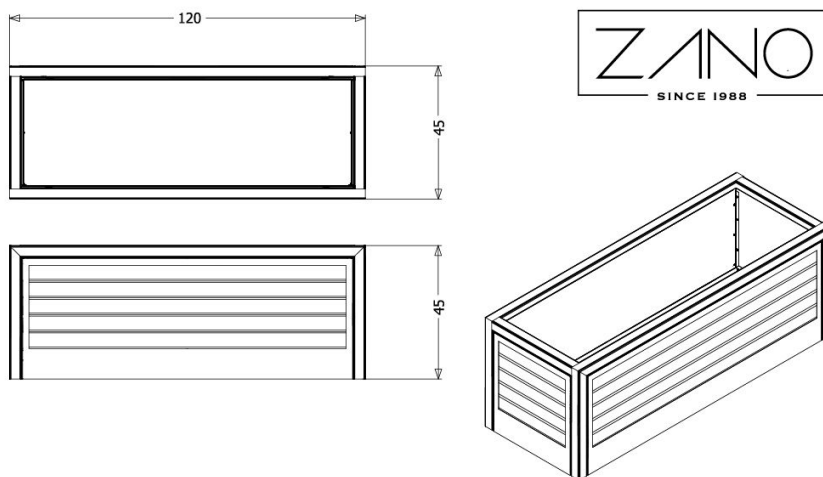
- havupuu
- eurooppalaista alkuperää oleva lehtipuu
- kovapuu
- ensiluokkaista eksoottista puuta
- korkeapainelaminaatti

Asennusmenetelmät

- vapaasti seisova
- ruuvata

KUVAUS

Salver-sarjassa on 4 erikokoista ruukkuja, jotka sopivat yleisön tarpeisiin. Salver on yksinkertainen ruukku, jolla on suuret mahdollisuudet ja joka voidaan helposti integroida mihin tahansa tilaan, jopa jo valmiiksi järjestettyyn tilaan. Ruukku voi olla vapaasti seisova tai se voidaan kiinnittää maahan ankkuroimalla. Moitteeton ja vakaa rakenne, jonka runko on valmistettu teräksestä ja sisätilat on viimeistelty laudoituksella. Optimaalisen leveät lankut antavat kokonaisuudelle keveyttä. Levyjen väri ja käytetty puulaji on yksilöllinen valinta ja tarjoaa monia mahdollisuuksia. Sileä ja ammattimaisesti valmistettu kasviastia tekee vaikutuksen minimalistisellä muodollaan. Sinä päätät ruukkujen järjestelystä ja lukumäärästä, valitse itsellesi parhaiten sopiva maljakko.



wartości podane są w centymetrach

YLEISET TEKNISET TIEDOT

Paino

- 40 kg

Materiaalit

- puu
- teräsprofiili
- teräslevy
- aluzinkkilevy

Mitat

- leveys: 120 cm
- korkeus: 45 cm
- syvyys: 45 cm

ZANO



Filip Babiarz

Tuote: Kukkuruukku Salver
Luettelon numero:
06.038.M
Suunnittelija: Filip Babiarz

Tekijänoikeuksista ja lähioikeuksista 04.02.1994 annetun Puolan lain (Official Journal of Laws nro 24, kohta 83, oikaisu: Laki nro 43, kohta 170) ja lakikokoelman nro 43, kohta 170. EU:n tekijänoikeuslainsäädännön mukaisesti, mukaan lukien kaikki EU:n direktiivit ja asetukset, jotka koskevat seuraavia asioita mukaisesti Zano Miroslaw Zarotynski Company pidättää itsellään piirustusten tekijänoikeudet, kuvauksiin, 3D-malleihin, renderöinteihin, grafiikkaan, tarjousten sisältöön, liitteisiin tarjousten liitteissä ja kaikissa muissa asiakirjoissa. Sen sisältö on ZANO Miroslaw Zarotynski Oy:n henkistä omaisuutta. Zarotynski-yhtiön omaisuutta. Tekijän ideoiden, ratkaisujen käyttö, kopiointi, valokuvien jakelu, grafiikan tai grafiikan osien, kuvailevien tekstien, jakelu ja levittäminen voiton tavoittelemiseksi ilman tekijän lupaa. tekijän - ZANO Miroslaw Zarotynski company - on kielletty ja muodostaa tekijänoikeusrikkomuksen. loukkaus ja on rangaistava.

td>

HUOMAUTUS: Piirustukset eivät vastaa perustuksen todellisia mittoja. Ne ovat vain esimerkinomaisia kokoonpanojärjestelmiä, joissa otetaan huomioon ankkurointityyppi ja alustamateriaali, johon kalusteet on tarkoitus kiinnittää.

Perustuksen koko riippuu paikallisista perustamisolosuhteista.



ASENNUS PÄÄLLYSTEESSEN PERUSTUKSEN KANSSA

Kokoonpanon kuvaus

1. ZANO-tuote
2. Pikakiinnike tai kemiallinen ankkuri
3. Kivipäälysteet / betonipäälysteet / kivilaatat / betonilaatat
4. Hiekkapainolasti (n. 2-4 cm)
5. Kiviainesrakenteinen alusrakenne
6. Betoniperustus, luokka C16/20 (yläpinnan betoni 10 cm päälysteen pinnan alapuolella).
7. Paikallinen maa



ASENNUS PÄÄLLYSTYKSEEN

Kokoonpanon kuvaus

1. ZANO-tuote
2. Pikakiinnike tai kemiallinen ankkuri
3. Kivipäälysteet / betonipäälysteet / kivilaatat / betonilaatat
4. Hiekkapainolasti (n. 2-4 cm)
5. Kiviainesrakenteinen alusrakenne
6. Paikallinen maa



BETONI/ASFALTTIASENNUS

Kokoonpanon kuvaus

1. ZANO-tuote
2. Pikakiinnike tai kemiallinen ankkuri
3. Kiinteä kovettunut pinta, esim. betoni tai asfaltti.
4. Betoniperustus, luokka C16/20 (yläpinnan betoni 10 cm päälysteen pinnan alapuolella).
5. Kiviainesrakenteinen alusrakenne
6. Hiekkapainolasti (n. 2-4 cm)
7. Paikallinen maa



KIINNITYS BETONIPERUSTUKSEEN

Kokoonpanon kuvaus

1. ZANO-tuote
2. Pikakiinnike tai kemiallinen ankkuri
3. Betoniperustus, luokka C16/20 (yläpinnan betoni 10 cm päälysteen pinnan alapuolella).
4. Paikallinen maa