



VAIHTOEHDOT

Kotelo

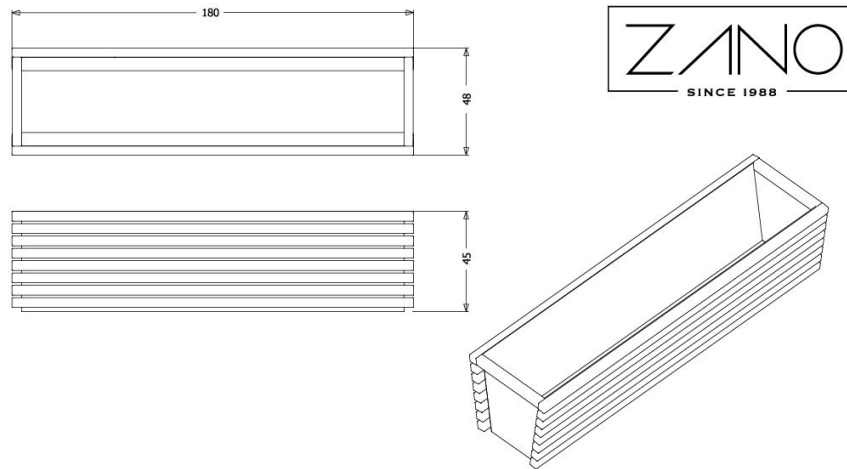
- havupuu
- eurooppalaista alkuperää oleva lehtipuu
- kovapuu
- ensiluokkaista eksoottista puuta

Asennusmenetelmät

- vapaasti seisova
- ruuvata

KUVAUS

Flash-sarjan ruukut eroavat muista malleista erityisen ulkonäkönsä ja muotonsa ansiosta - ne ovat avoimia, käännteisiä pyramidin muotoisia. Mallin ydin koostuu teräsrakenteesta, joka on tasapainotettu molemmilla pitkittäissivuseinillä puisilla säleillä, joita on yhteensä 16 kappaletta. Lankut eivät kosketa toisiaan, mikä lisää tuotteen muotoilun keveyttä luomalla lisää tilaa. Ruukin lyhyempien sivuseinien yläosaan, jossa ei ole puuverhousa, on tehty taitettu levy, joka helpottaa kappaleen kiinnittämistä ja siirtämistä toiseen paikkaan. Ruukun pohjassa on reikiä. Kaikkien ruukkujen korkeus on yhtenäistetty. Sama koskee niiden leveyttä. On suunniteltu neljä eripituista mallia. Käytetään ruostumatonta terästä tai rakenneterästä.



wartości podane są w centymetrach

YLEISET TEKNISET TIEDOT

Materiaalit

- ruostumaton tai hiiliteräs
- Eurooppalainen tai eksoottinen puu

Kapasiteetti

- kapasiteetti: 247 l

Mitat

- leveys: 180 cm
- korkeus: 45 cm
- syvyys: 48 cm

Paino

- havupuu: 55 kg
- eurooppalaista alkuperää oleva lehtipuu: 78 kg

ZANO



M. Welmiński

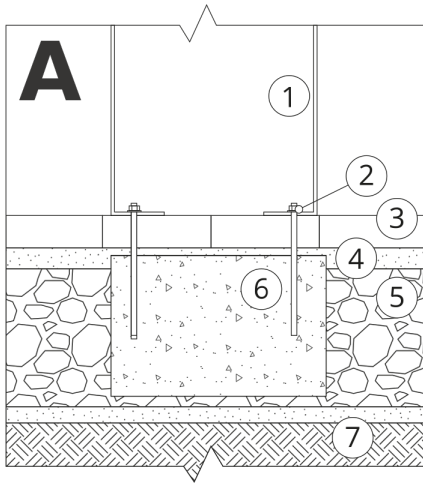
Tuote: Kukkuruukku Flash
Luettelon numero:
06.025.XL
Suunnittelija:
Mateusz Welmiński

Tekijänoikeuksista ja lähioikeuksista 04.02.1994 annetun Puolan lain (Official Journal of Laws nro 24, kohta 83, oikaisu: Laki nro 43, kohta 170) ja lakikokoelman nro 43, kohta 170. EU:n tekijänoikeuslainsäädännön mukaisesti, mukaan lukien kaikki EU:n direktiivit ja asetukset, jotka koskevat seuraavia asioita mukaisesti Zano Miroslaw Zarotynski Company pidättää itsellään piirustusten tekijänoikeudet, kuvauksiin, 3D-malleihin, renderointeihin, grafiikkaan, tarjousten sisältöön, liitteisiin tarjousten liitteissä ja kaikissa muissa asiakirjoissa. Sen sisältö on ZANO Miroslaw Zarotynski Oy:n henkistä omaisuutta. Zarotynski-yhtiön omaisuutta. Tekijän ideoiden, ratkaisujen käyttö, kopiointi, valokuvien jakelu, grafiikan tai grafiikan osien, kuvailevien tekstien, jakelu ja levittäminen voiton tavoittelemiseksi ilman tekijän lupaa. tekijän - ZANO Miroslaw Zarotynski company - on kielletty ja muodostaa tekijänoikeusrikkomuksen. loukkaus ja on rangaistava.

td>

HUOMAUTUS: Piirustukset eivät vastaa perustuksen todellisia mittoja. Ne ovat vain esimerkinomaisia kokoonpanojärjestelmiä, joissa otetaan huomioon ankkurointityyppi ja alustamateriaali, johon kalusteet on tarkoitus kiinnittää.

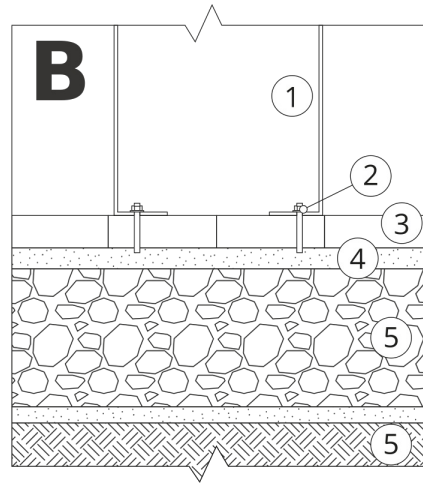
Perustuksen koko riippuu paikallisista perustamisolosuhteista.



ASENNUS PÄÄLLYSTEESSEN PERUSTUKSEN KANSSA

Kokoonpanon kuvaus

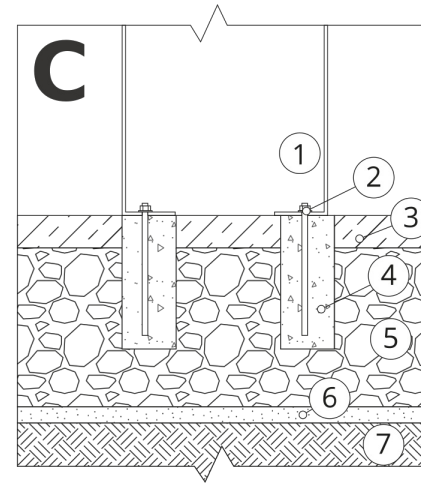
1. ZANO-tuote
2. Pikakiinnike tai kemiallinen ankkuri
3. Kivipäällysteet / betonipäällysteet / kivilaatat / betonilaatat
4. Hiekkapainolasti (n. 2-4 cm)
5. Kiviainesrakenteinen alusrakenne
6. Betoniperustus, luokka C16/20 (yläpinnan betoni 10 cm päällysteen pinnan alapuolella).
7. Paikallinen maa



ASENNUS PÄÄLLYSTYKSEEN

Kokoonpanon kuvaus

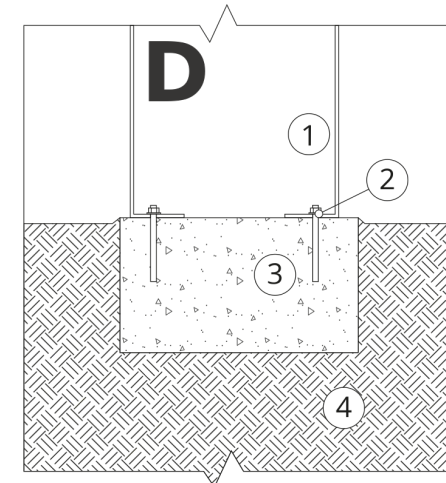
1. ZANO-tuote
2. Pikakiinnike tai kemiallinen ankkuri
3. Kivipäällysteet / betonipäällysteet / kivilaatat / betonilaatat
4. Hiekkapainolasti (n. 2-4 cm)
5. Kiviainesrakenteinen alusrakenne
6. Paikallinen maa



BETONI/ASFALTTIASENNUS

Kokoonpanon kuvaus

1. ZANO-tuote
2. Pikakiinnike tai kemiallinen ankkuri
3. Kiinteä kovettunut pinta, esim. betoni tai asfaltti.
4. Betoniperustus, luokka C16/20 (yläpinnan betoni 10 cm päällysteen pinnan alapuolella).
5. Kiviainesrakenteinen alusrakenne
6. Hiekkapainolasti (n. 2-4 cm)
7. Paikallinen maa



KIINNITYS BETONIPERUSTUKSEEN

Kokoonpanon kuvaus

1. ZANO-tuote
2. Pikakiinnike tai kemiallinen ankkuri
3. Betoniperustus, luokka C16/20 (yläpinnan betoni 10 cm päällysteen pinnan alapuolella).
4. Paikallinen maa