

VAIHTOEHDOT

Pöytälevy ja istuin

- havupuu
- eurooppalaista alkuperää oleva lehtipuu
- kovapuu
- ensiluokkaista eksoottista puuta
- korkeapainelaminaatti

Asennusmenetelmät

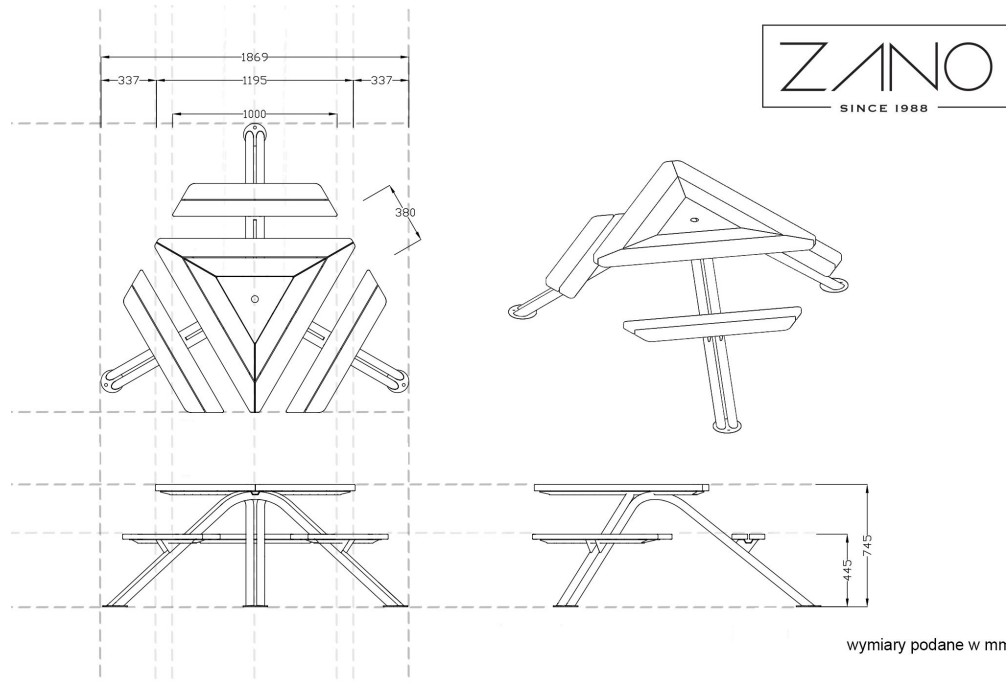
- ruuvata

KUVAUS

Mars-piknikpöytä on ihanteellinen valinta kaupunkitiloihin ja viheralueille, kuten puistoihin, pienviljelmille tai leikkipuistoihin, joissa vietämme aktiivisesti aikaa muiden seurassa.

Teräksestä valmistetun vankan rakenteen ja korkealaatuisesta puusta valmistettujen elementtien yhdistelmällä on luotu urbaani huonekalu, jolla on moderni luonne ja perinteisen piknik-pöydän toiminnot. Hyvin harkitun muotonsa ansiosta Marsin pöydässä voi istua samanaikaisesti 6 henkilöä, ja pöydän keskellä olevan reiän ansiosta pöytään mahtuu sateenvarjo.

Tarjoamme Mars-piknikpöytää useissa eri vaihtoehdoissa. Voimme käyttää mustaa terästä (maalattu millä tahansa värillä) tai ruostumatonta terästä. [RAL-paletista](#) tai ruostumattomasta teräksestä, ja puuosat on valmistettu kotimaisesta tai eksoottisesta puusta. Pöytä voi toimia vapaasti seisovana huonekaluna tai se voidaan kiinnittää maahan paisuntapulteilla.



YLEISET TEKNISET TIEDOT

Paino

- havupuu: 60 kg
- eurooppalaista alkuperää oleva lehtipuu: 79 kg

Materiaalit

- puu: eurooppalainen havupuu tai eksoottinen puu
- teräs: hiiliteräs tai ruostumaton

Mitat

- syvyys: 174 cm
- kokonaisleveys: 185 cm
- istuinkorkeus: 44 cm
- pöydän korkeus: 74 cm
- istuimen leveys: 97 cm

ZANO



Filip Babiarz

Tuote: Piknik-pöytä Mars
Luettelon numero: 13.500
Suunnittelija: Filip Babiarz

Tekijänoikeuksista ja lähioikeuksista 04.02.1994 annetun Puolan lain (Official Journal of Laws nro 24, kohta 83, oikaisu: Laki nro 43, kohta 170) ja lakikokoelman nro 43, kohta 170. EU:n tekijänoikeuslainsäädännön mukaisesti, mukaan lukien kaikki EU:n direktiivit ja asetukset, jotka koskevat seuraavia asioita mukaisesti Zano Miroslaw Zarotynski Company pidättää itsellään piirustusten tekijänoikeudet, kuvauksiin, 3D-malleihin, renderointeihin, grafiikkaan, tarjosten sisältöön, liitteisiin tarjosten liitteissä ja kaikissa muissa asiakirjoissa. Sen sisältö on ZANO Miroslaw Zarotynski Oy:n henkistä omaisuutta. Zarotynski-yhtiön omaisuutta. Tekijän ideoiden, ratkaisujen käyttö, kopiointi, valokuvien jakelu, grafiikan tai grafiikan osien, kuvailevien tekstien, jakelu ja levittäminen voiton tavoittelemiseksi ilman tekijän lupaa. tekijän - ZANO Miroslaw Zarotynski company - on kielletty ja muodostaa tekijänoikeusrikkomuksen. loukkaus ja on rangaistava.

td>

HUOMAUTUS: Piirustukset eivät vastaa perustuksen todellisia mittoja. Ne ovat vain esimerkinomaisia kokoonpanojärjestelmiä, joissa otetaan huomioon ankkurointityyppi ja alustamateriaali, johon kalusteet on tarkoitus kiinnittää.

Perustuksen koko riippuu paikallisista perustamisolosuhteista.



ASENNUS PÄÄLLYSTEESSEN PERUSTUKSEN KANSSA

Kokoonpanon kuvaus

1. ZANO-tuote
2. Pikakiinnike tai kemiallinen ankkuri
3. Kivipäällysteet / betonipäällysteet / kivilaatat / betonilaatat
4. Hiekkapainolasti (n. 2-4 cm)
5. Kiviainesrakenteinen alusrakenne
6. Betoniperustus, luokka C16/20 (yläpinnan betoni 10 cm päällysteen pinnan alapuolella).
7. Paikallinen maa



ASENNUS PÄÄLLYSTYKSEEN

Kokoonpanon kuvaus

1. ZANO-tuote
2. Pikakiinnike tai kemiallinen ankkuri
3. Kivipäällysteet / betonipäällysteet / kivilaatat / betonilaatat
4. Hiekkapainolasti (n. 2-4 cm)
5. Kiviainesrakenteinen alusrakenne
6. Paikallinen maa



BETONI/ASFALTTIASENNUS

Kokoonpanon kuvaus

1. ZANO-tuote
2. Pikakiinnike tai kemiallinen ankkuri
3. Kiinteä kovettunut pinta, esim. betoni tai asfaltti.
4. Betoniperustus, luokka C16/20 (yläpinnan betoni 10 cm päällysteen pinnan alapuolella).
5. Kiviainesrakenteinen alusrakenne
6. Hiekkapainolasti (n. 2-4 cm)
7. Paikallinen maa



KIINNITYS BETONIPERUSTUKSEEN

Kokoonpanon kuvaus

1. ZANO-tuote
2. Pikakiinnike tai kemiallinen ankkuri
3. Betoniperustus, luokka C16/20 (yläpinnan betoni 10 cm päällysteen pinnan alapuolella).
4. Paikallinen maa