



VAIHTOEHDOT

Pöytälevy

- havupuu
- eurooppalaista alkuperää oleva lehtipuu
- kovapuu
- ensiluokkaista eksoottista puuta

Asennusmenetelmät

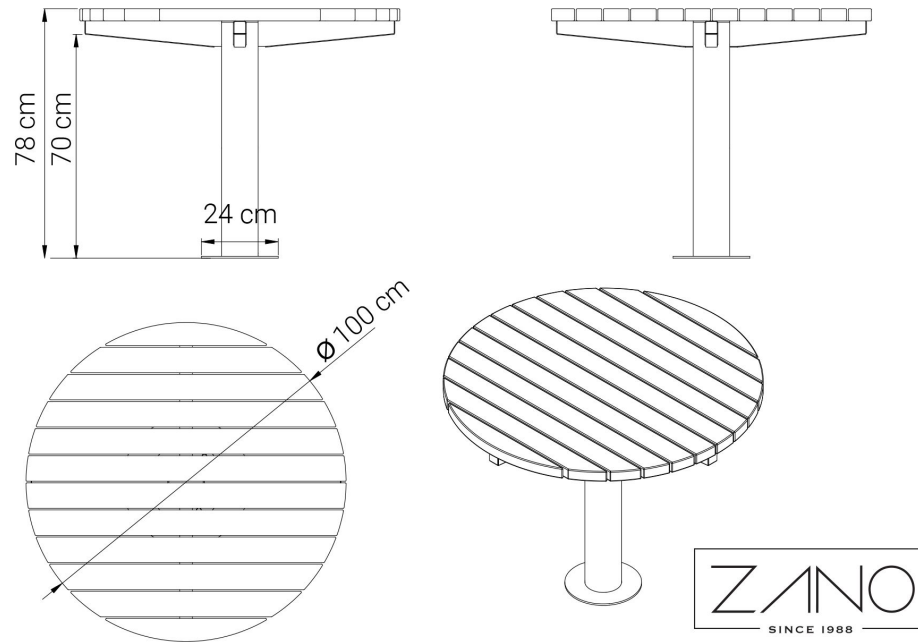
- upotettu betoniin
- ruuvata

KUVAUS

Amicus-kaupunkipöytä viittaa tyyllisesti kaupunkipöydän [muut Amicus-tuoteperheen tuotteet](#). Sen **modernius ja hienovarainen minimalismi** tekevät Amicuksesta ihanteellisen huoneisiin, joiden sisustus on luonteeltaan ankaraa, kuten museoihin, joissa on modernistisia näyttelyitä. Amicus-malliston harkitun konseptin ansiosta pöydän koostumus on hyvä. [Amicus-perheen penkkien kanssa](#) mahdollistaa myös tyylikkään kaupunkitilassa sijaitsevan puutarhan tai puiston kalusteet.

Teräsprofiileihin perustuva rakenne. Pöytä on saatavana ruostumattomasta teräksestä tai mustana sinkittyinä ja maalattuna millä tahansa värillä. [RAL-paletti](#). Puupinta on valmistettu kotimaisesta tai eksoottisesta puusta.





YLEISET TEKNISET TIEDOT

Paino

- havupuu: 33 kg
- eurooppalaista alkuperää oleva lehtipuu: 41 kg
- ensiluokkaista eksoottista puuta: 45 kg

Materiaalit

- puu: eurooppalainen havupuu tai eksoottinen puu
- teräs: hiiliteräs tai ruostumaton

Mitat

- korkeus: 78 cm
- pöydän halkaisija: 100 cm
- asennusaukon halkaisija: 24 cm

ZANO



Filip Babiarz

Tuote: Pöytä Amicus
Luettelon numero: 13.033.1
Suunnittelija: Filip Babiarz

Tekijänoikeuksista ja lähioikeuksista 04.02.1994 annetun Puolan lain (Official Journal of Laws nro 24, kohta 83, oikaisu: Laki nro 43, kohta 170) ja lakikokoelman nro 43, kohta 170. EU:n tekijänoikeuslainsäädännön mukaisesti, mukaan lukien kaikki EU:n direktiivit ja asetukset, jotka koskevat seuraavia asioita mukaisesti Zano Miroslaw Zarotynski Company pidättää itsellään piirustusten tekijänoikeudet, kuvauksiin, 3D-malleihin, renderointeihin, grafiikkaan, tarjousten sisältöön, liitteisiin tarjousten liitteissä ja kaikissa muissa asiakirjoissa. Sen sisältö on ZANO Miroslaw Zarotynski Oy:n henkistä omaisuutta. Zarotynski-yhtiön omaisuutta. Tekijän ideoiden, ratkaisujen käyttö, kopiointi, valokuvien jakelu, grafiikan tai grafiikan osien, kuvailevien tekstien, jakelu ja levittäminen voiton tavoittelemiseksi ilman tekijän lupaa. tekijän - ZANO Miroslaw Zarotynski company - on kielletty ja muodostaa tekijänoikeusrikkomuksen. loukkaus ja on rangaistava.

td>

HUOMAUTUS: Piirustukset eivät vastaa perustuksen todellisia mittoja. Ne ovat vain esimerkinomaisia kokoonpanojärjestelmiä, joissa otetaan huomioon ankkurointityyppi ja alustamateriaali, johon kalusteet on tarkoitus kiinnittää.

Perustuksen koko riippuu paikallisista perustamisolosuhteista.



ASENNUS PÄÄLLYSTEESSEN PERUSTUKSEN KANSSA

Kokoonpanon kuvaus

1. ZANO-tuote
2. Pikakiinnike tai kemiallinen ankkuri
3. Kivipäällysteet / betonipäällysteet / kivilaatat / betonilaatat
4. Hiekkapainolasti (n. 2-4 cm)
5. Kiviainesrakenteinen alusrakenne
6. Betoniperustus, luokka C16/20 (yläpinnan betoni 10 cm päällysteen pinnan alapuolella).
7. Paikallinen maa



ASENNUS PÄÄLLYSTYKSEEN

Kokoonpanon kuvaus

1. ZANO-tuote
2. Pikakiinnike tai kemiallinen ankkuri
3. Kivipäällysteet / betonipäällysteet / kivilaatat / betonilaatat
4. Hiekkapainolasti (n. 2-4 cm)
5. Kiviainesrakenteinen alusrakenne
6. Paikallinen maa



BETONI/ASFALTTIASENNUS

Kokoonpanon kuvaus

1. ZANO-tuote
2. Pikakiinnike tai kemiallinen ankkuri
3. Kiinteä kovettunut pinta, esim. betoni tai asfaltti.
4. Betoniperustus, luokka C16/20 (yläpinnan betoni 10 cm päällysteen pinnan alapuolella).
5. Kiviainesrakenteinen alusrakenne
6. Hiekkapainolasti (n. 2-4 cm)
7. Paikallinen maa



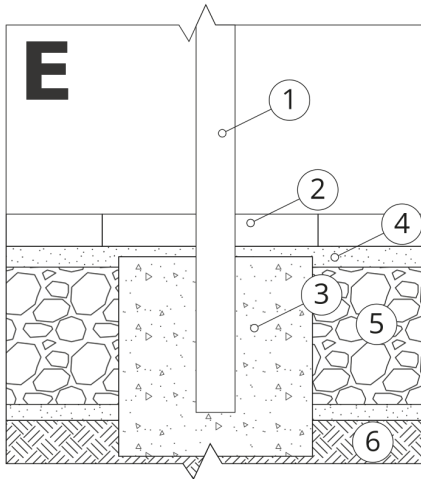
KIINNITYS BETONIPERUSTUKSEEN

Kokoonpanon kuvaus

1. ZANO-tuote
2. Pikakiinnike tai kemiallinen ankkuri
3. Betoniperustus, luokka C16/20 (yläpinnan betoni 10 cm päällysteen pinnan alapuolella).
4. Paikallinen maa

HUOMAUTUS: Piirustukset eivät vastaa perustuksen todellisia mittoja. Ne ovat vain esimerkinomaisia kokoonpanojärjestelmiä, joissa otetaan huomioon ankkurointityyppi ja alustamateriaali, johon kalusteet on tarkoitus kiinnittää.

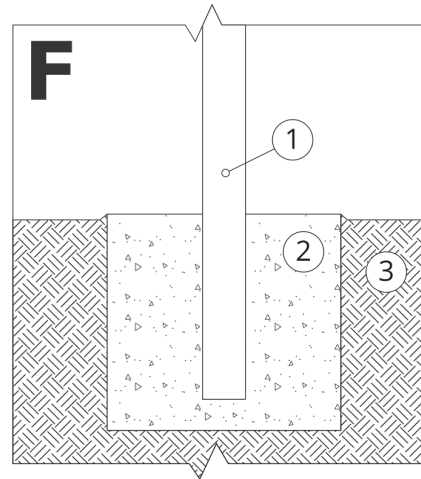
Perustuksen koko riippuu paikallisista perustamisolosuhteista.



ASENNUS PÄÄLLYSTEESSEN PERUSTUKSEN KANSSA

Kokoonpanon kuvaus

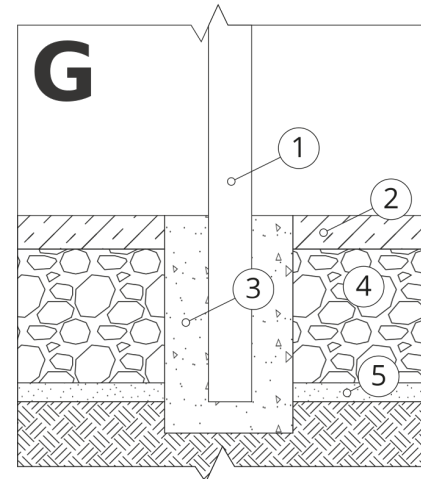
1. ZANO-tuote
2. Kivipäällysteet / betonipäällysteet / kivilaatat / betonilaatat
3. Hiekkapainolasti (n. 2-4 cm)
4. Betoniperustus, luokka C16/20 (yläpinnan betoni 10 cm päällysteen pinnan alapuolella).
5. Paikallinen maa



KIINNITYS BETONIPERUSTUKSEEN

Kokoonpanon kuvaus

1. ZANO-tuote
2. Betoniperustus, luokka C16/20 (yläpinnan betoni 10 cm päällysteen pinnan alapuolella).
3. Paikallinen maa



KIINNITYS BETONIPERUSTUKSEEN

Kokoonpanon kuvaus

1. ZANO-tuote
2. Kiinteä kovettunut pinta, esim. betoni tai asfaltti.
3. Betoniperustus, luokka C16/20 (yläpinnan betoni 10 cm päällysteen pinnan alapuolella).
4. Kiviainesrakenteinen alusrakenne
5. Hiekkapainolasti (n. 2-4 cm)
6. Paikallinen maa