

## VAIHTOEHDOT

---

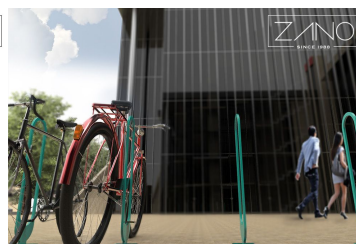
### Asennusmenetelmät

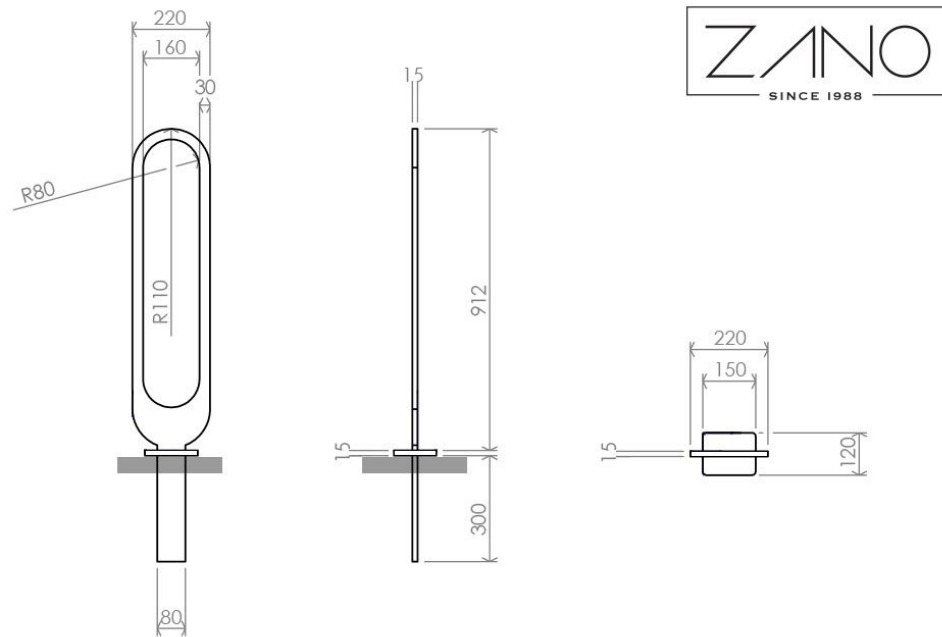
- o upotettu betoniin
- o ruuvata

## KUVAUS

---

Minimalistinen polkupyöräteline, jossa on pieni tilantarve ja joka toimii myös aitana. Vakaa rakenne on valmistettu paksusta ja kestävästä metallilevystä. Ellipsis-malli on ehdotus epäsovinnaisiin tiloihin, joissa paikan alkuperäinen luonne on tärkeä. Ellipsis-malli sopii erinomaisesti omaperäisiin tiloihin, joissa omaperäisyys on tärkeää. Yhteen telineeseen mahtuu vähintään kaksi pyörää.





Wymiary podane w [mm]

## YLEISET TEKNISET TIEDOT

### Mitat

- leveys: 22 cm
- syvyys: 12 cm
- korkeus maan pinnasta: 92 cm
- korkeus ankkurointiosuudella: 121 cm

### Materiaalit

- teräs: hiiliteräs tai ruostumaton

ZANO



*Filip Babiarz*

Tuote:  
Polkupyöräteline Ellipsis  
Luettelon numero: **05.019**  
Suunnittelija: Filip Babiarz

Tekijänoikeuksista ja lähioikeuksista 04.02.1994 annetun Puolan lain (Official Journal of Laws nro 24, kohta 83, oikaisu: Laki nro 43, kohta 170) ja lakikokoelman nro 43, kohta 170. EU:n tekijänoikeuslainsäädännön mukaisesti, mukaan lukien kaikki EU:n direktiivit ja asetukset, jotka koskevat seuraavia asioita mukaisesti Zano Mirosław Zarotynski Company pidättää itsellään piirustusten tekijänoikeudet, kuvauksiin, 3D-malleihin, renderöinteihin, grafiikkaan, tarjousten sisältöön, liitteisiin tarjousten liitteissä ja kaikissa muissa asiakirjoissa. Sen sisältö on ZANO Mirosław Zarotynski Oy:n henkistä omaisuutta. Zarotynski-yhtiön omaisuutta. Tekijän ideoiden, ratkaisujen käyttö, kopiointi, valokuvien jakelu, grafiikan tai grafiikan osien, kuvailevien tekstien, jakelu ja levittäminen voiton tavoittelemiseksi ilman tekijän lupaa. tekijän - ZANO Mirosław Zarotynski company - on kielletty ja muodostaa tekijänoikeusrikkomuksen. loukkaus ja on rangaistava.

td&gt;

**HUOMAUTUS:** Piirustukset eivät vastaa perustuksen todellisia mittoja. Ne ovat vain esimerkinomaisia kokoonpanojärjestelmiä, joissa otetaan huomioon ankkurointityyppi ja alustamateriaali, johon kalusteet on tarkoitus kiinnittää.

Perustuksen koko riippuu paikallisista perustamisolosuhteista.



### ASENNUS PÄÄLLYSTEESSEN PERUSTUKSEN KANSSA

#### Kokoonpanon kuvaus

1. ZANO-tuote
2. Pikakiinnike tai kemiallinen ankkuri
3. Kivipäällysteet / betonipäällysteet / kivilaatat / betonilaatat
4. Hiekkapainolasti (n. 2-4 cm)
5. Kiviainesrakenteinen alusrakenne
6. Betoniperustus, luokka C16/20 (yläpinnan betoni 10 cm päällysteen pinnan alapuolella).
7. Paikallinen maa



### ASENNUS PÄÄLLYSTYKSEEN

#### Kokoonpanon kuvaus

1. ZANO-tuote
2. Pikakiinnike tai kemiallinen ankkuri
3. Kivipäällysteet / betonipäällysteet / kivilaatat / betonilaatat
4. Hiekkapainolasti (n. 2-4 cm)
5. Kiviainesrakenteinen alusrakenne
6. Paikallinen maa



### BETONI/ASFALTTIASENNUS

#### Kokoonpanon kuvaus

1. ZANO-tuote
2. Pikakiinnike tai kemiallinen ankkuri
3. Kiinteä kovettunut pinta, esim. betoni tai asfaltti.
4. Betoniperustus, luokka C16/20 (yläpinnan betoni 10 cm päällysteen pinnan alapuolella).
5. Kiviainesrakenteinen alusrakenne
6. Hiekkapainolasti (n. 2-4 cm)
7. Paikallinen maa



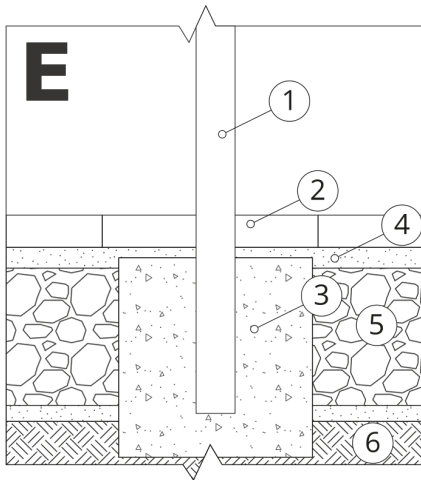
### KIINNITYS BETONIPERUSTUKSEEN

#### Kokoonpanon kuvaus

1. ZANO-tuote
2. Pikakiinnike tai kemiallinen ankkuri
3. Betoniperustus, luokka C16/20 (yläpinnan betoni 10 cm päällysteen pinnan alapuolella).
4. Paikallinen maa

**HUOMAUTUS:** Piirustukset eivät vastaa perustuksen todellisia mittoja. Ne ovat vain esimerkinomaisia kokoonpanojärjestelmiä, joissa otetaan huomioon ankkurointityyppi ja alustamateriaali, johon kalusteet on tarkoitus kiinnittää.

Perustuksen koko riippuu paikallisista perustamisolosuhteista.



### ASENNUS PÄÄLLYSTEESSEN PERUSTUKSEN KANSSA

#### Kokoonpanon kuvaus

1. ZANO-tuote
2. Kivipäällysteet / betonipäällysteet / kivilaatat / betonilaatat
3. Hiekkapainolasti (n. 2-4 cm)
4. Betoniperustus, luokka C16/20 (yläpinnan betoni 10 cm päällysteen pinnan alapuolella).
5. Paikallinen maa



### KIINNITYS BETONIPERUSTUKSEEN

#### Kokoonpanon kuvaus

1. ZANO-tuote
2. Betoniperustus, luokka C16/20 (yläpinnan betoni 10 cm päällysteen pinnan alapuolella).
3. Paikallinen maa



### KIINNITYS BETONIPERUSTUKSEEN

#### Kokoonpanon kuvaus

1. ZANO-tuote
2. Kiinteä kovettunut pinta, esim. betoni tai asfaltti.
3. Betoniperustus, luokka C16/20 (yläpinnan betoni 10 cm päällysteen pinnan alapuolella).
4. Kiviainesrakenteinen alusrakenne
5. Hiekkapainolasti (n. 2-4 cm)
6. Paikallinen maa