



## VAIHTOEHDOT

### Asennusmenetelmät

- o ruuvata

### Logo

- o none
- o syövytys ruostumattomaan teräkseen
- o teräkseen leikattu
- o tarra

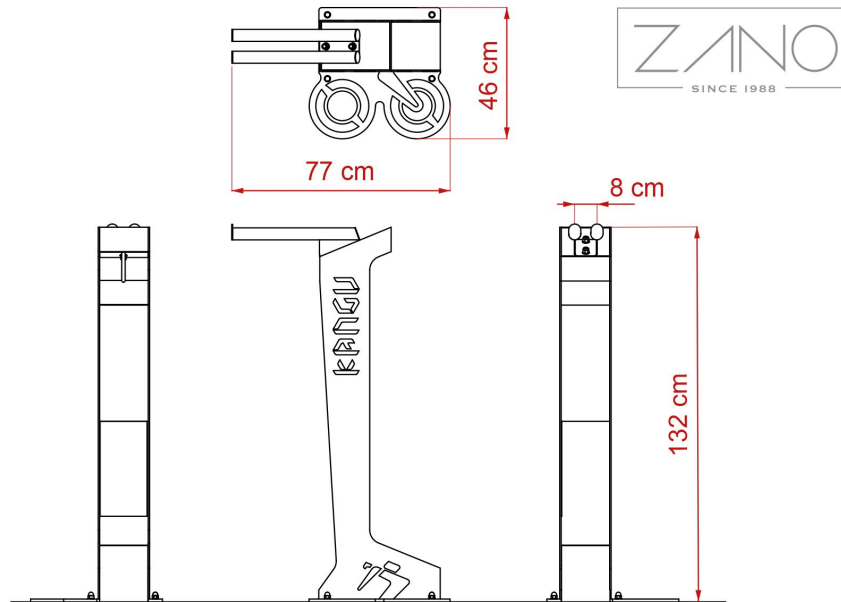
## KUVAUS

**Itsepalvelupyöräkorjausasema - suunniteltu siten, että se on nykyaikaisen ja houkuttelevan näköinen sen lisäksi, että sen päätehtävänä on polkupyörien korjaaminen.**

**Pyöräilijät itse** osallistuivat aktiivisesti suunnitteluprosessiin - tämän ansiosta voimme nyt esitellä aseman, joka vastaa sen käytöstä eniten kiinnostuneen ryhmän odotuksia. Asema on valmistettu **paksusta ja kestävästä teräksestä**, ja viimeistelyosat ovat tyylikästä ruostumatonta terästä. Asema voidaan maalata asiakkaan vaatimusten mukaisesti, mikä tahansa RAL-väri. Asema voidaan lisämaksusta valmistaa myös kokonaan ruostumattomasta teräksestä.

Polkupyörien korjaustyökalut on kiinnitetty asemaan PVC-päällysteisillä teräsvaijereilla, jotta ne eivät pääse varastetuksi.

Työkalupakki saatavilla asemalla: **ruuvimeisseli**; risti- ja lattakärkiset **ruuvitaltat** ruostumatonta terästä **jakoavimet**; ruostumatonta terästä; 13, 14, 15, 16 mm **kuusiokoloavimet**; ruostumatonta terästä; 2, 3, 4, 5, 6, 8 mm **käsipumppu**; yhteensopiva Presta- ja Schreder-venttiilien kanssa **ketjunpoistolaite**; 9, 10, 11-vaihteinen (tukee Shimano 11-vaihteista SPD:tä, ei Campagnolo 11-vaihteista ketjua!); ruostumatonta terästä. **Nippiavain**; Mavic MTB, 3.22, 3.45 ja CNSPOKE-avain (3,2-3,3-3,4 mm); ruostumatonta...



## YLEISET TEKNISET TIEDOT

### Materiaalit

- ruostumaton tai hiiliteräs

### Mitat

- korkeus: 132 cm  
- kokonaisleveys: 42 cm  
- kokonaispituus: 77 cm

### Paino

- 45 kg

ZANO



*Filip Babiarz*

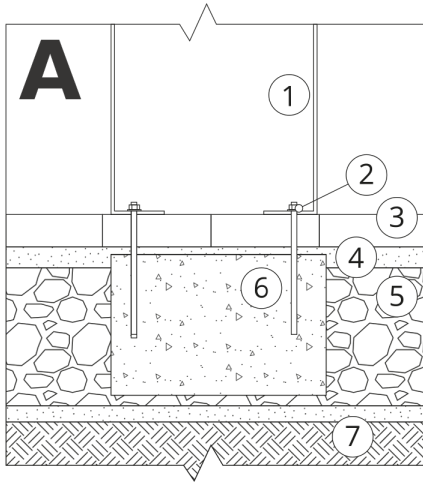
Tuote:  
Polkupyörän korjausasema Kangu  
Luettelon numero: **18.004**  
Suunnittelija: Filip Babiarz

Tekijänoikeuksista ja lähioikeuksista 04.02.1994 annetun Puolan lain (Official Journal of Laws nro 24, kohta 83, oikaisu: Laki nro 43, kohta 170) ja lakikokoelman nro 43, kohta 170. EU:n tekijänoikeuslainsäädännön mukaisesti, mukaan lukien kaikki EU:n direktiivit ja asetukset, jotka koskevat seuraavia asioita mukaisesti Zano Miroslaw Zarotynski Company pidättää itsellään piirustusten tekijänoikeudet, kuvauksiin, 3D-malleihin, renderointeihin, grafiikkaan, tarjousten sisältöön, liitteisiin tarjousten liitteissä ja kaikissa muissa asiakirjoissa. Sen sisältö on ZANO Miroslaw Zarotynski Oy:n henkistä omaisuutta. Zarotynski-yhtiön omaisuutta. Tekijän ideoiden, ratkaisujen käyttö, kopiointi, valokuvien jakelu, grafiikan tai grafiikan osien, kuvailevien tekstien, jakelu ja levittäminen voiton tavoittelemiseksi ilman tekijän lupaa. tekijän - ZANO Miroslaw Zarotynski company - on kielletty ja muodostaa tekijänoikeusrikkomuksen. loukkaus ja on rangaistava.

td>

**HUOMAUTUS:** Piirustukset eivät vastaa perustuksen todellisia mittoja. Ne ovat vain esimerkinomaisia kokoonpanojärjestelmiä, joissa otetaan huomioon ankkurointityyppi ja alustamateriaali, johon kalusteet on tarkoitus kiinnittää.

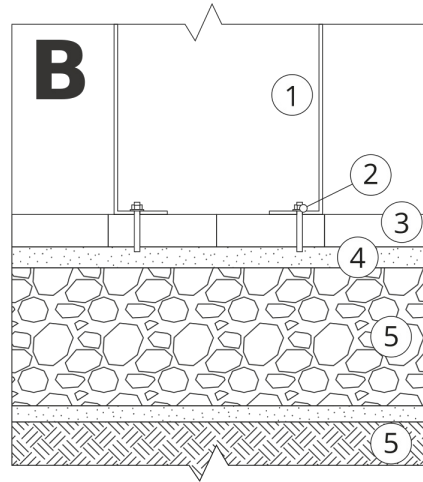
Perustuksen koko riippuu paikallisista perustamisolosuhteista.



### ASENNUS PÄÄLLYSTEESSEN PERUSTUKSEN KANSSA

#### Kokoonpanon kuvaus

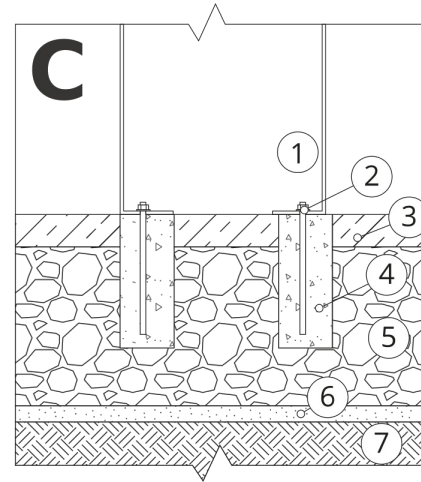
1. ZANO-tuote
2. Pikakiinnike tai kemiallinen ankkuri
3. Kivipäällysteet / betonipäällysteet / kivilaatat / betonilaatat
4. Hiekkapainolasti (n. 2-4 cm)
5. Kiviainesrakenteinen alusrakenne
6. Betoniperustus, luokka C16/20 (yläpinnan betoni 10 cm päällysteen pinnan alapuolella).
7. Paikallinen maa



### ASENNUS PÄÄLLYSTYKSEEN

#### Kokoonpanon kuvaus

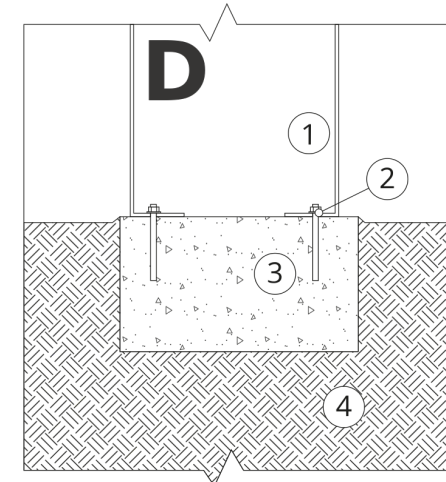
1. ZANO-tuote
2. Pikakiinnike tai kemiallinen ankkuri
3. Kivipäällysteet / betonipäällysteet / kivilaatat / betonilaatat
4. Hiekkapainolasti (n. 2-4 cm)
5. Kiviainesrakenteinen alusrakenne
6. Paikallinen maa



### BETONI/ASFALTTIASENNUS

#### Kokoonpanon kuvaus

1. ZANO-tuote
2. Pikakiinnike tai kemiallinen ankkuri
3. Kiinteä kovettunut pinta, esim. betoni tai asfaltti.
4. Betoniperustus, luokka C16/20 (yläpinnan betoni 10 cm päällysteen pinnan alapuolella).
5. Kiviainesrakenteinen alusrakenne
6. Hiekkapainolasti (n. 2-4 cm)
7. Paikallinen maa



### KIINNITYS BETONIPERUSTUKSEEN

#### Kokoonpanon kuvaus

1. ZANO-tuote
2. Pikakiinnike tai kemiallinen ankkuri
3. Betoniperustus, luokka C16/20 (yläpinnan betoni 10 cm päällysteen pinnan alapuolella).
4. Paikallinen maa