

## VAIHTOEHDOT

---

### Asennusmenetelmät

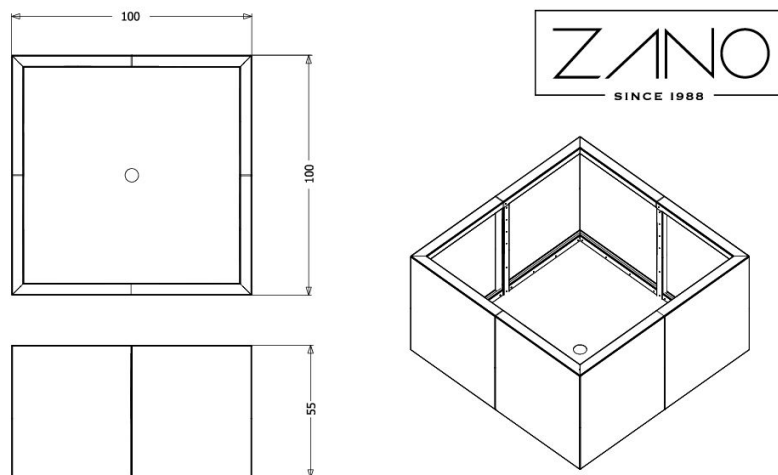
- o vapaasti seisova
- o ruuvata

## KUVAUS

---

Agawa-astia on esimerkki siitä, miten ympäröivän tilan esteettistä tasoa voidaan nostaa hyvin yksinkertaisella tavalla. Agawassa yhdistyvät tyylikkyys, minimalismi ja nykyaikaisuus. Käytettyjen materiaalien, kuten ruostumattoman teräksen, ansiosta se sulautuu täydellisesti lähes mihin tahansa ympäristöön ja kasvillisuuteen. Agawa toimii kaikkialla, olipa kyseessä asuinalue, kaupungin keskusta tai toimiston atrium. Sen lisäetuna on, että sitä on saatavana eri kokoisina. Eri alamallit eroavat toisistaan ruukun rakenteen liitosten osalta. Agawa 06.020 -astian seinämässä on liitosmetallielementti. Mallissa 06.020.2 on liitos ruukun reunassa. Mallissa 06.020.1 on puinen koristelementti elementtien liitoskohdassa.





wartości podane są w centymetrach

## YLEISET TEKNISET TIEDOT

### Paino

- 68 kg

### Mitat

- leveys: 100 cm

- korkeus: 55 cm

### Materiaalit

- rakenne - hiiliteräs tai ruostumaton teräs

ZANO



*M. Weimiński*

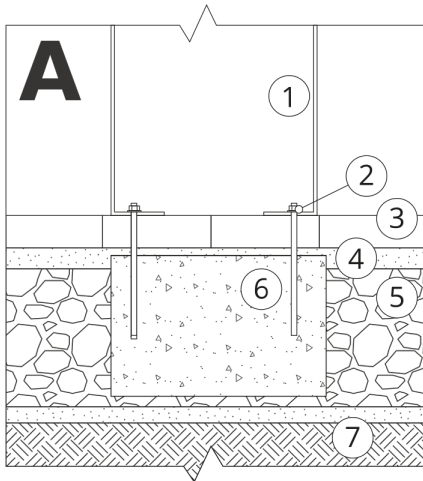
Tuote: Kukkuruukku Agawa  
Luettelon numero: 06.020.L  
Suunnittelija:  
Mateusz Weimiński

Tekijänoikeuksista ja lähioikeuksista 04.02.1994 annetun Puolan lain (Official Journal of Laws nro 24, kohta 83, oikaisu: Laki nro 43, kohta 170) ja lakikokoelman nro 43, kohta 170. EU:n tekijänoikeuslainsäädännön mukaisesti, mukaan lukien kaikki EU:n direktiivit ja asetukset, jotka koskevat seuraavia asioita mukaisesti Zano Miroslaw Zarotynski Company pidättää itsellään piirustusten tekijänoikeudet, kuvauksiin, 3D-malleihin, renderointeihin, grafiikkaan, tarjousten sisältöön, liitteisiin tarjousten liitteissä ja kaikissa muissa asiakirjoissa. Sen sisältö on ZANO Miroslaw Zarotynski Oy:n henkistä omaisuutta. Zarotynski-yhtiön omaisuutta. Tekijän ideoiden, ratkaisujen käyttö, kopiointi, valokuvien jakelu, grafiikan tai grafiikan osien, kuvailevien tekstien, jakelu ja levittäminen voiton tavoittelemiseksi ilman tekijän lupaa. tekijän - ZANO Miroslaw Zarotynski company - on kielletty ja muodostaa tekijänoikeusrikkomuksen. loukkaus ja on rangaistava.

td&gt;

**HUOMAUTUS:** Piirustukset eivät vastaa perustuksen todellisia mittoja. Ne ovat vain esimerkinomaisia kokoonpanojärjestelmiä, joissa otetaan huomioon ankkurointityyppi ja alustamateriaali, johon kalusteet on tarkoitus kiinnittää.

Perustuksen koko riippuu paikallisista perustamisolosuhteista.



### ASENNUS PÄÄLLYSTEESSEN PERUSTUKSEN KANSSA

#### Kokoonpanon kuvaus

1. ZANO-tuote
2. Pikakiinnike tai kemiallinen ankkuri
3. Kivipäällysteet / betonipäällysteet / kivilaatat / betonilaatat
4. Hiekkapainolasti (n. 2-4 cm)
5. Kiviainesrakenteinen alusrakenne
6. Betoniperustus, luokka C16/20 (yläpinnan betoni 10 cm päällysteen pinnan alapuolella).
7. Paikallinen maa



### ASENNUS PÄÄLLYSTYKSEEN

#### Kokoonpanon kuvaus

1. ZANO-tuote
2. Pikakiinnike tai kemiallinen ankkuri
3. Kivipäällysteet / betonipäällysteet / kivilaatat / betonilaatat
4. Hiekkapainolasti (n. 2-4 cm)
5. Kiviainesrakenteinen alusrakenne
6. Paikallinen maa



### BETONI/ASFALTTIASENNUS

#### Kokoonpanon kuvaus

1. ZANO-tuote
2. Pikakiinnike tai kemiallinen ankkuri
3. Kiinteä kovettunut pinta, esim. betoni tai asfaltti.
4. Betoniperustus, luokka C16/20 (yläpinnan betoni 10 cm päällysteen pinnan alapuolella).
5. Kiviainesrakenteinen alusrakenne
6. Hiekkapainolasti (n. 2-4 cm)
7. Paikallinen maa



### KIINNITYS BETONIPERUSTUKSEEN

#### Kokoonpanon kuvaus

1. ZANO-tuote
2. Pikakiinnike tai kemiallinen ankkuri
3. Betoniperustus, luokka C16/20 (yläpinnan betoni 10 cm päällysteen pinnan alapuolella).
4. Paikallinen maa