

VAIHTOEHDOT

Asennusmenetelmät

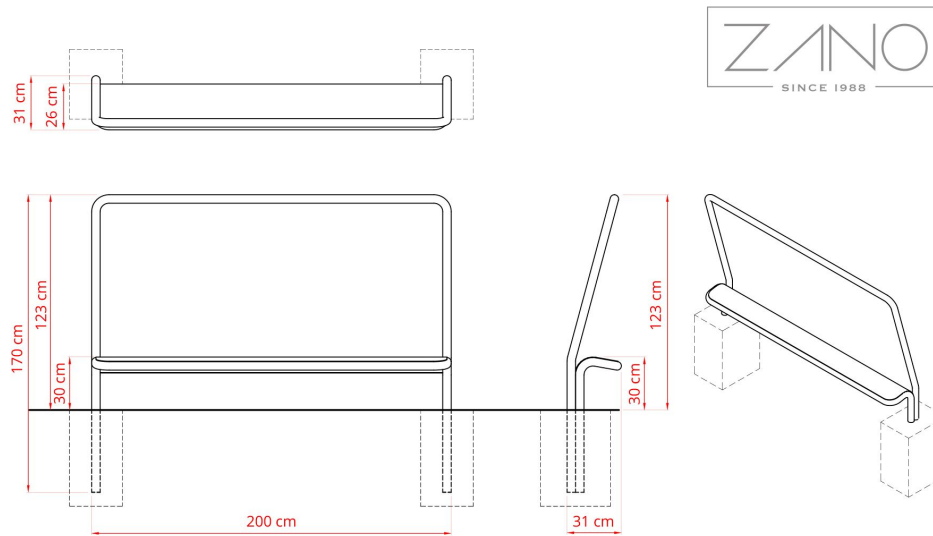
- upotettu betoniin

KUVAUS

Comfort-pyöräilijätuen avulla voit pitää mukavasti kiinni, kun odotat liikennevalojen vaihtumista, ja voit lähteä liikkeelle nopeammin, tehokkaammin ja turvallisemmin.

Pyöräilijän tuki on valmistettu putkista ja se koostuu kahdesta osasta. Ylemmässä voit pitää kiinni kädelläsi ja alemmassa voit lepuuttaa jalkaasi. Yksinkertaisen muotoilunsa ansiosta se voidaan integroida mihin tahansa kaupunkitilaan. Tuki on valmistettu ruostumattomasta teräksestä tai sinkitystä teräksestä. Asennus betoniperustuksen tai seinätulppien avulla.





YLEISET TEKNISET TIEDOT

Paino

- 35 kg

Materiaalit

- ruostumaton teräs tai hiiliteräs
- alumiinia aaltopahvi

Mitat

- leveys: 200 cm
- korkeus: 123 cm
- syvyys: 31 cm
- korkeus ankkurointiosuudella: 170 cm

ZANO



Filip Babiarz

Tuote:
Mukavuustuki pyöräilijöille
Luettelon numero: **18.002**
Suunnittelija: Filip Babiarz

Tekijänoikeuksista ja lähioikeuksista 04.02.1994 annetun Puolan lain (Official Journal of Laws nro 24, kohta 83, oikaisu: Laki nro 43, kohta 170) ja lakikokoelman nro 43, kohta 170. EU:n tekijänoikeuslainsäädännön mukaisesti, mukaan lukien kaikki EU:n direktiivit ja asetukset, jotka koskevat seuraavia asioita mukaisesti Zano Miroslaw Zarotynski Company pidättää itsellään piirustusten tekijänoikeudet, kuvauksiin, 3D-malleihin, renderointeihin, grafiikkaan, tarjousten sisältöön, liitteisiin tarjousten liitteissä ja kaikissa muissa asiakirjoissa. Sen sisältö on ZANO Miroslaw Zarotynski Oy:n henkistä omaisuutta. Zarotynski-yhtiön omaisuutta. Tekijän ideoiden, ratkaisujen käyttö, kopiointi, valokuvien jakelu, grafiikan tai grafiikan osien, kuvailevien tekstien, jakelu ja levittäminen voiton tavoittelemiseksi ilman tekijän lupaa. tekijän - ZANO Miroslaw Zarotynski company - on kielletty ja muodostaa tekijänoikeusrikkomuksen. loukkaus ja on rangaistava.

HUOMAUTUS: Piirustukset eivät vastaa perustuksen todellisia mittoja. Ne ovat vain esimerkinomaisia kokoonpanojärjestelmiä, joissa otetaan huomioon ankkurointityyppi ja alustamateriaali, johon kalusteet on tarkoitus kiinnittää.

Perustuksen koko riippuu paikallisista perustamisolosuhteista.



ASENNUS PÄÄLLYSTEESSEN PERUSTUKSEN KANSSA

Kokoonpanon kuvaus

1. ZANO-tuote
2. Kivipäällysteet / betonipäällysteet / kivilaatat / betonilaatat
3. Hiekkapainolasti (n. 2-4 cm)
4. Betoniperustus, luokka C16/20 (yläpinnan betoni 10 cm päällysteen pinnan alapuolella).
5. Paikallinen maa



KIINNITYS BETONIPERUSTUKSEEN

Kokoonpanon kuvaus

1. ZANO-tuote
2. Betoniperustus, luokka C16/20 (yläpinnan betoni 10 cm päällysteen pinnan alapuolella).
3. Paikallinen maa



KIINNITYS BETONIPERUSTUKSEEN

Kokoonpanon kuvaus

1. ZANO-tuote
2. Kiinteä kovettunut pinta, esim. betoni tai asfaltti.
3. Betoniperustus, luokka C16/20 (yläpinnan betoni 10 cm päällysteen pinnan alapuolella).
4. Kiviainesrakenteinen alusrakenne
5. Hiekkapainolasti (n. 2-4 cm)
6. Paikallinen maa