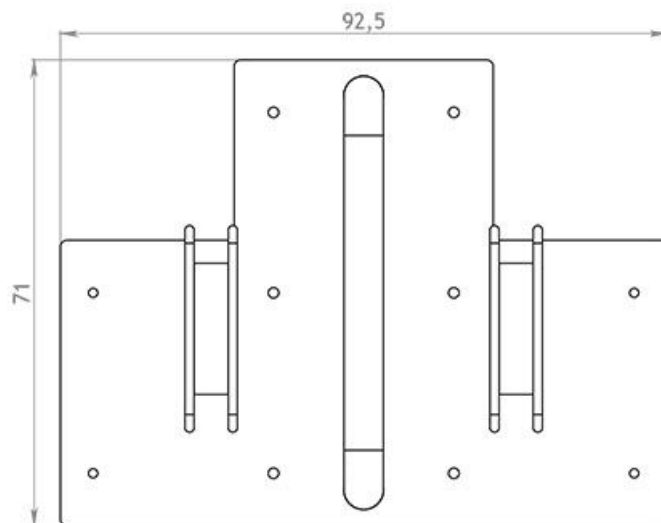


VAIHTOEHDOT

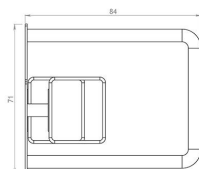
KUVAUS

Tässä esitelty malli on toimiva teline, joka mahdollistaa erityyppisten ja -kokoisten polkupyörien pysäköinnin. Sen avulla yksiraiteiset ajoneuvot voidaan kiinnittää pääkehikkoon ja pyörän avulla. Yksi moduuli mahdollistaa kahden polkupyörän pysäköinnin kerrallaan. Jalusta on valmistettu ruostumattomasta teräslevystä ja -putkesta, mikä takaa vakauden ja kestävyuden tiheästä käytöstä huolimatta.





wymiary podano w [cm]



wymiary podano w [cm]

YLEISET TEKNISET TIEDOT

Mitat

- leveys: 60 cm
- syvyys: 80 cm

Materiaalit

- Ruostumaton teräslevy
- Putki 60.3

ZANO

Tekijänoikeuksista ja lähioikeuksista 04.02.1994 annetun Puolan lain (Official Journal of Laws nro 24, kohta 83, oikaisu: Laki nro 43, kohta 170) ja lakikokoelman nro 43, kohta 170. EU:n tekijänoikeuslainsäädännön mukaisesti, mukaan lukien kaikki EU:n direktiivit ja asetukset, jotka koskevat seuraavia asioita mukaisesti Zano Miroslaw Zarotynski Company pidättää itsellään piirustusten tekijänoikeudet, kuvauksiin, 3D-malleihin, renderöinteihin, grafiikkaan, tarjousten sisältöön, liitteisiin tarjousten liitteissä ja kaikissa muissa asiakirjoissa. Sen sisältö on ZANO Miroslaw Zarotynski Oy:n henkistä omaisuutta. Zarotynski-yhtiön omaisuutta. Tekijän ideoiden, ratkaisujen käyttö, kopiointi, valokuvien jakelu, grafiikan tai grafiikan osien, kuvailevien tekstien, jakelu ja levittäminen voiton tavoittelemiseksi ilman tekijän lupaa. tekijän - ZANO Miroslaw Zarotynski company - on kielletty ja muodostaa tekijänoikeusrikkomuksen. loukkaus ja on rangaistava.