

VAIHTOEHDOT

Istuin

- havupuu
- eurooppalaista alkuperää oleva lehtipuu
- kovapuu
- ensiluokkaista eksoottista puuta
- korkeapainelaminaatti

Asennusmenetelmät

- ruuvata

Lisäpöytä

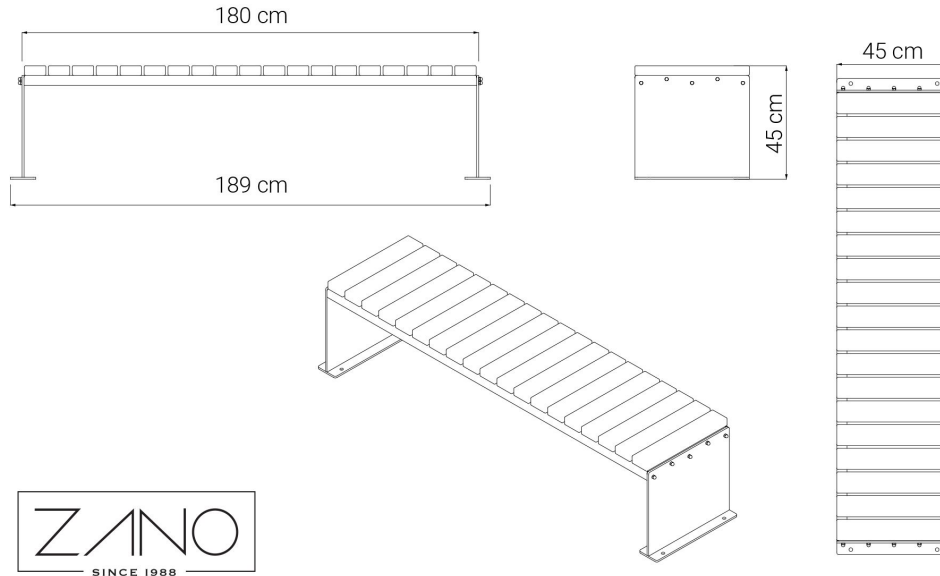
- ei mitään
- vasen puoli
- oikea puoli
- kaksi puolta

Käsinoja

- ei ole
- hiiliteräs
- ruostumaton teräs

KUVAUS

Domino 02.440 on ZANO:n suunnittelema moderni modulaarinen penkki. Domino-sarjan penkit yhdistyvät toisiinsa muodostaen minkä tahansa muodon ja muotoilun, mikä tarjoaa omaperäisen kokonaisuuden mihin tahansa julkiseen tilaan. Domino-penkki on suunniteltu ruostumattomasta teräksestä ja puusta (kotimaisesta tai eksoottisesta). Ruostumattoman teräksen käyttö Dominon penkissä takaa kestävyden sekä kestää vaihtelevia sääolosuhteita ja tiheään käyttöön liittyviä mekaanisia vaurioita. Klassinen, yksinkertainen Domino-penkki on suunniteltu jatkamaan tai täydentämään muiden tämän sarjan puolipyörän muotoisten penkkien (60° ja 90°) sommittelulinjaa. Esteettisyys, laadukkaat materiaalit ja ajaton muotoilu ovat...



YLEISET TEKNISET TIEDOT

Paino

- havupuu: 53 kg
- eurooppalaista alkuperää oleva lehtipuu: 64 kg

Mitat

- leveys: 189 cm
- korkeus: 45 cm
- syvyys: 45 cm

Materiaalit

- teräslevy
- metallurginen kulma

ZANO



Justyna Derewiaka

Tuote: Penkki Domino
Luettelon numero: **02.440**
Suunnittelija:
Justyna Derewiaka

Tekijänoikeuksista ja lähioikeuksista 04.02.1994 annetun Puolan lain (Official Journal of Laws nro 24, kohta 83, oikaisu: Laki nro 43, kohta 170) ja lakikokoelman nro 43, kohta 170. EU:n tekijänoikeuslainsäädännön mukaisesti, mukaan lukien kaikki EU:n direktiivit ja asetukset, jotka koskevat seuraavia asioita mukaisesti Zano Miroslaw Zarotynski Company pidättää itsellään piirustusten tekijänoikeudet, kuvauksiin, 3D-malleihin, renderöinteihin, grafiikkaan, tarjousten sisältöön, liitteisiin tarjousten liitteissä ja kaikissa muissa asiakirjoissa. Sen sisältö on ZANO Miroslaw Zarotynski Oy:n henkistä omaisuutta. Zarotynski-yhtiön omaisuutta. Tekijän ideoiden, ratkaisujen käyttö, kopiointi, valokuvien jakelu, grafiikan tai grafiikan osien, kuvailevien tekstien, jakelu ja levittäminen voiton tavoittelemiseksi ilman tekijän lupaa. tekijän - ZANO Miroslaw Zarotynski company - on kielletty ja muodostaa tekijänoikeusrikkomuksen. loukkaus ja on rangaistava.

HUOMAUTUS: Piirustukset eivät vastaa perustuksen todellisia mittoja. Ne ovat vain esimerkinomaisia kokoonpanojärjestelmiä, joissa otetaan huomioon ankkurointityyppi ja alustamateriaali, johon kalusteet on tarkoitus kiinnittää.

Perustuksen koko riippuu paikallisista perustamisolosuhteista.



ASENNUS PÄÄLLYSTEESSEN PERUSTUKSEN KANSSA

Kokoonpanon kuvaus

1. ZANO-tuote
2. Pikakiinnike tai kemiallinen ankkuri
3. Kivipäälysteet / betonipäälysteet / kivilaatat / betonilaatat
4. Hiekkapainolasti (n. 2-4 cm)
5. Kiviainesrakenteinen alusrakenne
6. Betoniperustus, luokka C16/20 (yläpinnan betoni 10 cm päälysteen pinnan alapuolella).
7. Paikallinen maa



ASENNUS PÄÄLLYSTYKSEEN

Kokoonpanon kuvaus

1. ZANO-tuote
2. Pikakiinnike tai kemiallinen ankkuri
3. Kivipäälysteet / betonipäälysteet / kivilaatat / betonilaatat
4. Hiekkapainolasti (n. 2-4 cm)
5. Kiviainesrakenteinen alusrakenne
6. Paikallinen maa



BETONI/ASFALTTIASENNUS

Kokoonpanon kuvaus

1. ZANO-tuote
2. Pikakiinnike tai kemiallinen ankkuri
3. Kiinteä kovettunut pinta, esim. betoni tai asfaltti.
4. Betoniperustus, luokka C16/20 (yläpinnan betoni 10 cm päälysteen pinnan alapuolella).
5. Kiviainesrakenteinen alusrakenne
6. Hiekkapainolasti (n. 2-4 cm)
7. Paikallinen maa



KIINNITYS BETONIPERUSTUKSEEN

Kokoonpanon kuvaus

1. ZANO-tuote
2. Pikakiinnike tai kemiallinen ankkuri
3. Betoniperustus, luokka C16/20 (yläpinnan betoni 10 cm päälysteen pinnan alapuolella).
4. Paikallinen maa