



VAIHTOEHDOT

Asennusmenetelmät

- upotettu betoniin

Pollarin kahvat

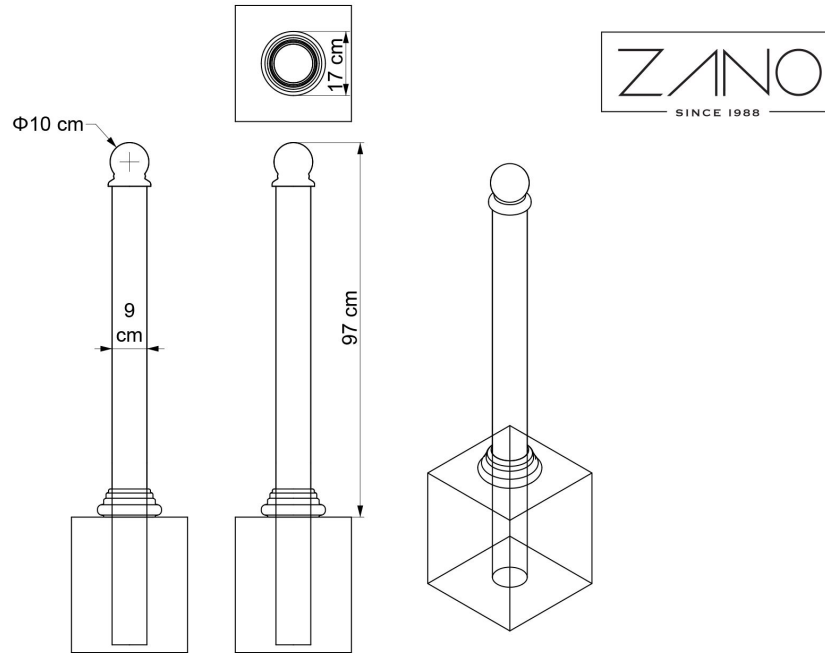
- ei mitään
- 1 ketjun kiinnitys (kaksipuolinen)
- 1 ketjun kiinnitys (pää)
- 2 ketjun kiinnitys (kaksipuolinen)
- 2 ketjun kiinnitys (lopullinen)

Aidan kiinnikkeet

- yksipuolinen
- kaksipuolinen
- ei mitään

KUVAUS

Pylvään klassinen muotoilu tekee siitä sopivan mihin tahansa esteettiseen kokonaisuuteen. Se sopii erinomaisesti sekä historiallisiin kortteleihin että nykyaikaisiin asuinalueisiin. Esitetty malli on valmistettu mustasta teräksestä, jossa on valurautavaluja. Pylväs kiinnitetään betonoimalla se maahan - tämä suojaa rakennetta juurineen ja ilkvallalta. Bene 01.059 -tolppia voidaan käyttää tien, jalkakäytävän tai kujan suojaamiseen. Näitä malleja on kolmea eri versiota: ilman ketjupidikkeitä, kahdella ketjupidikkeellä ja neljällä ketjupidikkeellä. Erikoistilauksesta ne voidaan maalata millä tahansa RAL-paletin värillä.



YLEISET TEKNISET TIEDOT

Materiaalit

- valurauta
- teräsputki: 90 mm

Mitat

- korkeus maan pinnasta: 97 cm
- halkaisija: 9 cm
- asennusaukon halkaisija: 17 cm

Paino

- 25 kg

ZANO



Tuote: Pollari Bene
Luettelon numero: **01.059**
Suunnittelija:
Tomasz Szpytma

Tekijänoikeuksista ja lähioikeuksista 04.02.1994 annetun Puolan lain (Official Journal of Laws nro 24, kohta 83, oikaisu: Laki nro 43, kohta 170) ja lakikokoelman nro 43, kohta 170. EU:n tekijänoikeuslainsäädännön mukaisesti, mukaan lukien kaikki EU:n direktiivit ja asetukset, jotka koskevat seuraavia asioita mukaisesti Zano Mirosław Zarotynski Company pidättää itsellään piirustusten tekijänoikeudet, kuvauksiin, 3D-malleihin, renderointeihin, grafiikkaan, tarjousten sisältöön, liitteisiin tarjousten liitteissä ja kaikissa muissa asiakirjoissa. Sen sisältö on ZANO Mirosław Zarotynski Oy:n henkistä omaisuutta. Zarotynski-yhtiön omaisuutta. Tekijän ideoiden, ratkaisujen käyttö, kopiointi, valokuvien jakelu, grafiikan tai grafiikan osien, kuvailevien tekstien, jakelu ja levittäminen voiton tavoittelemiseksi ilman tekijän lupaa. tekijän - ZANO Mirosław Zarotynski company - on kielletty ja muodostaa tekijänoikeusrikkomuksen. loukkaus ja on rangaistava.

HUOMAUTUS: Piirustukset eivät vastaa perustuksen todellisia mittoja. Ne ovat vain esimerkinomaisia kokoonpanojärjestelmiä, joissa otetaan huomioon ankkurointityyppi ja alustamateriaali, johon kalusteet on tarkoitus kiinnittää.

Perustuksen koko riippuu paikallisista perustamisolosuhteista.



ASENNUS PÄÄLLYSTEESÄEN PERUSTUKSEN KANSSA

Kokoonpanon kuvaus

1. ZANO-tuote
2. Kivipäälysteet / betonipäälysteet / kivilaatat / betonilaatat
3. Hiekkapainolasti (n. 2-4 cm)
4. Betoniperustus, luokka C16/20 (yläpinnan betoni 10 cm päälysteen pinnan alapuolella).
5. Paikallinen maa



KIINNITYS BETONIPERUSTUKSEEN

Kokoonpanon kuvaus

1. ZANO-tuote
2. Betoniperustus, luokka C16/20 (yläpinnan betoni 10 cm päälysteen pinnan alapuolella).
3. Paikallinen maa



KIINNITYS BETONIPERUSTUKSEEN

Kokoonpanon kuvaus

1. ZANO-tuote
2. Kiinteä kovettunut pinta, esim. betoni tai asfaltti.
3. Betoniperustus, luokka C16/20 (yläpinnan betoni 10 cm päälysteen pinnan alapuolella).
4. Kiviainesrakenteinen alusrakenne
5. Hiekkapainolasti (n. 2-4 cm)
6. Paikallinen maa