



## VAIHTOEHDOT

---

### Asennusmenetelmät

- upotettu betoniin

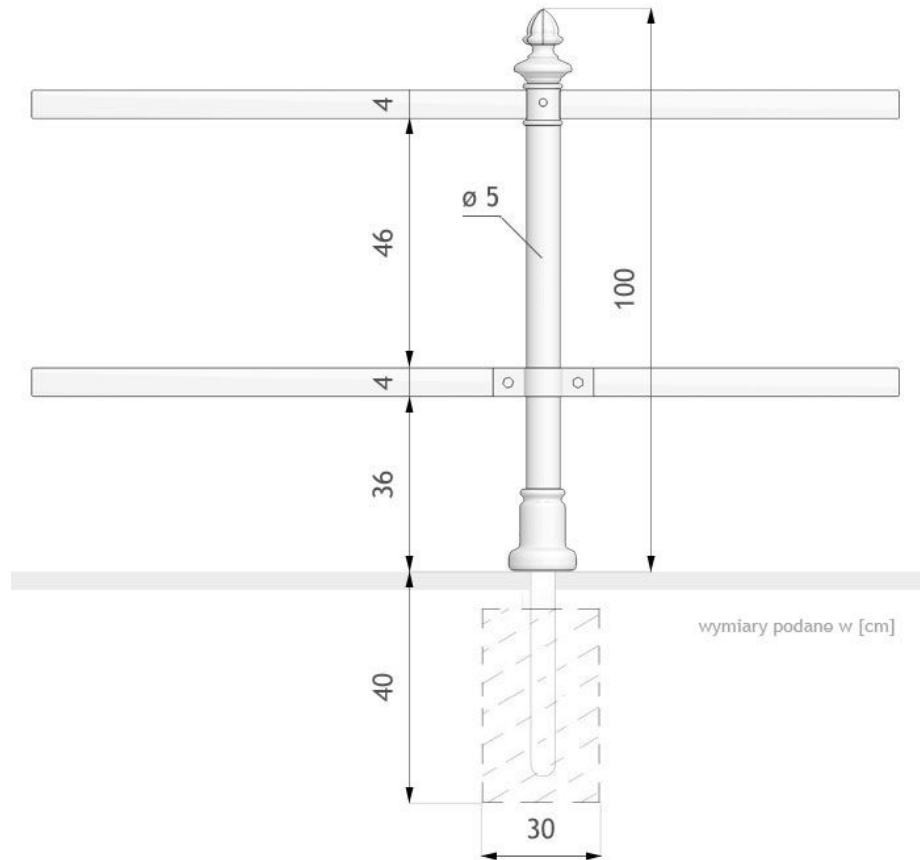
### Aidan kiinnikkeet

- yksipuolinen
- kaksipuolinen
- ei mitään

## KUVAUS

---

Dual on pylväsmalli, jossa on klassinen muotoilu. Näin ollen se voi toimia historiallisten kaupunkitilojen - puistojen, aukoiden, markkinoiden tai kujien - toiminnallisena koristeena. Krakovan Planty-puisto on ihanteellinen esimerkki tämän mallin käytöstä. Dual 01.054 pollari asennetaan betoniperustuksen avulla. Se on valmistettu mustasta teräksestä, ja sen rakenne koostuu halkaisijaltaan 50 millimetrin putkesta ja kahdesta teräksisestä lattatangosta. Esitellyn mallin viimeistely on valmistettu korkealaatuisesta valuraudasta. Dual-ylväs on metrin korkuinen, ja se voidaan maalata millä tahansa RAL-värillä.



## YLEISET TEKNISET TIEDOT

### Materiaalit

- valurauta
- teräsputki: 50 mm
- teräslevytanko 45x8mm

### Mitat

- korkeus maan pinnasta: 100 cm
- korkeus ankkurointiosuudella: 150 cm
- hihnan enimmäispituus: 250 cm

ZANO



Tuote: Pollari Dual  
Luettelon numero: **01.054**  
Suunnittelija:  
Tomasz Szpytma

Tekijänoikeuksista ja lähioikeuksista 04.02.1994 annetun Puolan lain (Official Journal of Laws nro 24, kohta 83, oikaisu: Laki nro 43, kohta 170) ja lakikokoelman nro 43, kohta 170. EU:n tekijänoikeuslainsäädännön mukaisesti, mukaan lukien kaikki EU:n direktiivit ja asetukset, jotka koskevat seuraavia asioita mukaisesti Zano Miroslaw Zarotynski Company pidättää itsellään piirustusten tekijänoikeudet, kuvauksiin, 3D-malleihin, renderointeihin, grafiikkaan, tarjousten sisältöön, liitteisiin tarjousten liitteissä ja kaikissa muissa asiakirjoissa. Sen sisältö on ZANO Miroslaw Zarotynski Oy:n henkistä omaisuutta. Zarotynski-yhtiön omaisuutta. Tekijän ideoiden, ratkaisujen käyttö, kopiointi, valokuvien jakelu, grafiikan tai grafiikan osien, kuvailevien tekstien, jakelu ja levittäminen voiton tavoittelemiseksi ilman tekijän lupaa. tekijän - ZANO Miroslaw Zarotynski company - on kielletty ja muodostaa tekijänoikeusrikkomuksen. loukkaus ja on rangaistava.

**HUOMAUTUS:** Piirustukset eivät vastaa perustuksen todellisia mittoja. Ne ovat vain esimerkinomaisia kokoonpanojärjestelmiä, joissa otetaan huomioon ankkurointityyppi ja alustamateriaali, johon kalusteet on tarkoitus kiinnittää.

Perustuksen koko riippuu paikallisista perustamisolosuhteista.



### ASENNUS PÄÄLLYSTEESÄEN PERUSTUKSEN KANSSA

#### Kokoonpanon kuvaus

1. ZANO-tuote
2. Kivipäälysteet / betonipäälysteet / kivilaatat / betonilaatat
3. Hiekkapainolasti (n. 2-4 cm)
4. Betoniperustus, luokka C16/20 (yläpinnan betoni 10 cm päälysteen pinnan alapuolella).
5. Paikallinen maa



### KIINNITYS BETONIPERUSTUKSEEN

#### Kokoonpanon kuvaus

1. ZANO-tuote
2. Betoniperustus, luokka C16/20 (yläpinnan betoni 10 cm päälysteen pinnan alapuolella).
3. Paikallinen maa



### KIINNITYS BETONIPERUSTUKSEEN

#### Kokoonpanon kuvaus

1. ZANO-tuote
2. Kiinteä kovettunut pinta, esim. betoni tai asfaltti.
3. Betoniperustus, luokka C16/20 (yläpinnan betoni 10 cm päälysteen pinnan alapuolella).
4. Kiviainesrakenteinen alusrakenne
5. Hiekkapainolasti (n. 2-4 cm)
6. Paikallinen maa