

VAIHTOEHDOT

Asennusmenetelmät

- upotettu betoniin

Pollarin kahvat

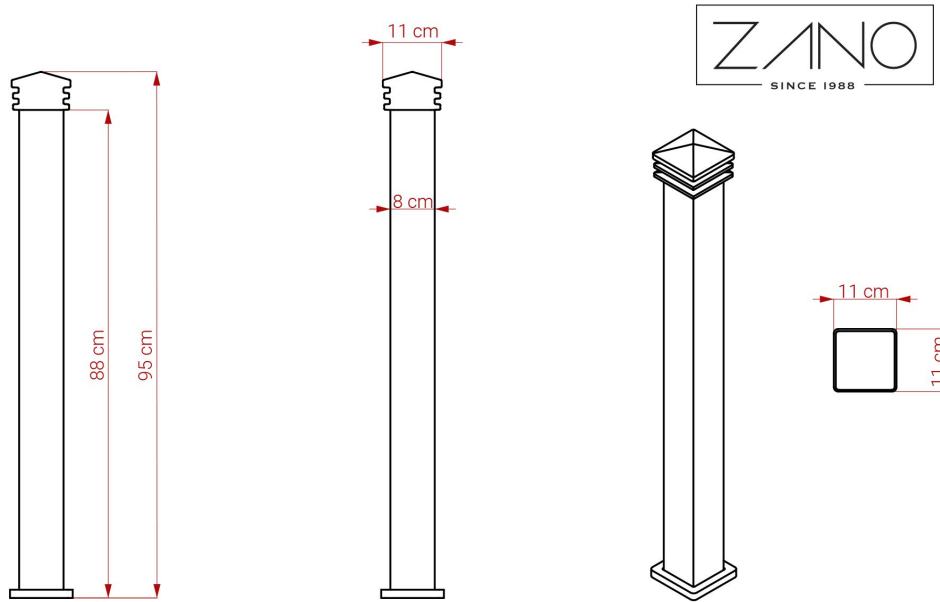
- ei mitään
- 1 ketjun kiinnitys (kaksipuolinen)
- 1 ketjun kiinnitys (pää)
- 2 ketjun kiinnitys (kaksipuolinen)
- 2 ketjun kiinnitys (lopullinen)

Aidan kiinnikkeet

- yksipuolinen
- kaksipuolinen
- ei mitään

KUVAUS

Ting 01.084 on moderni pylväsmalli modern-sarjasta, joka sopii nykyaikaiseen kaupunkirakentamiseen. Se on valmistettu mustasta teräksestä ja on neliön muotoinen, ja siinä on valurautapinta. Pääpylväänä käytetään 80 millimetriä leveää teräsprofiilia. Mallin korkeus on 95 senttimetriä. Se kiinnitetään betoniperustuksella. Kuten kaikki mustasta teräksestä valmistetut tuotteet, se voidaan maalata millä tahansa RAL-värillä. Ting 01.084:lle on ominaista sen moderni muotoilu ja houkutteleva hinta. Sitä voidaan käyttää raja- tai pysäköintipaaluna erityisesti nykyaikaisissa rakennuskortteleissa tai ostoskeskuksissa.



YLEISET TEKNISET TIEDOT

Materiaalit

- valurauta
- teräsprofiili: 80 mm

Mitat

- korkeus maan pinnasta: 95 cm
- korkeus ankkurointiosuudella: 135 cm
- paksuus: 8 cm

ZANO



Tuote: Pollari Ting
Luettelon numero: **01.084**
Suunnittelija:
Tomasz Szpytma

Tekijänoikeuksista ja lähioikeuksista 04.02.1994 annetun Puolan lain (Official Journal of Laws nro 24, kohta 83, oikaisu: Laki nro 43, kohta 170) ja lakikokoelman nro 43, kohta 170. EU:n tekijänoikeuslainsäädännön mukaisesti, mukaan lukien kaikki EU:n direktiivit ja asetukset, jotka koskevat seuraavia asioita mukaisesti Zano Miroslaw Zarotynski Company pidättää itsellään piirustusten tekijänoikeudet, kuvauksiin, 3D-malleihin, renderointeihin, grafiikkaan, tarjousten sisältöön, liitteisiin tarjousten liitteissä ja kaikissa muissa asiakirjoissa. Sen sisältö on ZANO Miroslaw Zarotynski Oy:n henkistä omaisuutta. Zarotynski-yhtiön omaisuutta. Tekijän ideoiden, ratkaisujen käyttö, kopiointi, valokuvien jakelu, grafiikan tai grafiikan osien, kuvailevien tekstien, jakelu ja levittäminen voiton tavoittelemiseksi ilman tekijän lupaa. tekijän - ZANO Miroslaw Zarotynski company - on kielletty ja muodostaa tekijänoikeusrikkomuksen. loukkaus ja on rangaistava.

HUOMAUTUS: Piirustukset eivät vastaa perustuksen todellisia mittoja. Ne ovat vain esimerkinomaisia kokoonpanojärjestelmiä, joissa otetaan huomioon ankkurointityyppi ja alustamateriaali, johon kalusteet on tarkoitus kiinnittää.

Perustuksen koko riippuu paikallisista perustamisolosuhteista.



ASENNUS PÄÄLLYSTEESÄEN PERUSTUKSEN KANSSA

Kokoonpanon kuvaus

1. ZANO-tuote
2. Kivipäälysteet / betonipäälysteet / kivilaatat / betonilaatat
3. Hiekkapainolasti (n. 2-4 cm)
4. Betoniperustus, luokka C16/20 (yläpinnan betoni 10 cm päälysteen pinnan alapuolella).
5. Paikallinen maa



KIINNITYS BETONIPERUSTUKSEEN

Kokoonpanon kuvaus

1. ZANO-tuote
2. Betoniperustus, luokka C16/20 (yläpinnan betoni 10 cm päälysteen pinnan alapuolella).
3. Paikallinen maa



KIINNITYS BETONIPERUSTUKSEEN

Kokoonpanon kuvaus

1. ZANO-tuote
2. Kiinteä kovettunut pinta, esim. betoni tai asfaltti.
3. Betoniperustus, luokka C16/20 (yläpinnan betoni 10 cm päälysteen pinnan alapuolella).
4. Kiviainesrakenteinen alusrakenne
5. Hiekkapainolasti (n. 2-4 cm)
6. Paikallinen maa