

VAIHTOEHDOT

Istuin ja selkänoja

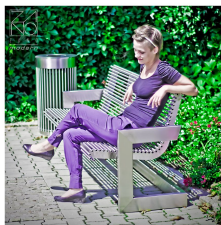
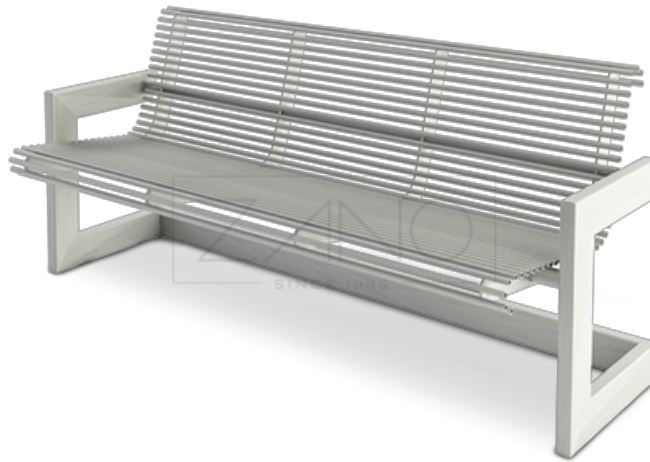
- ruostumaton teräs

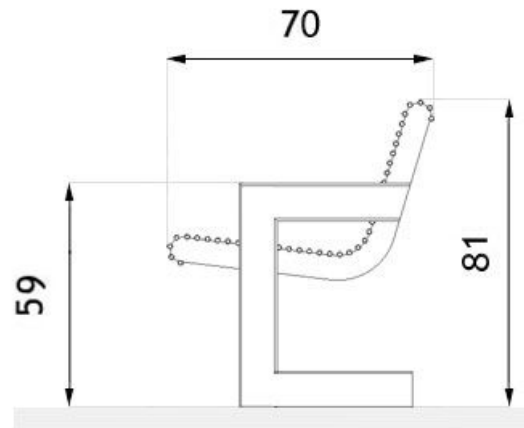
Asennusmenetelmät

- ruuvata

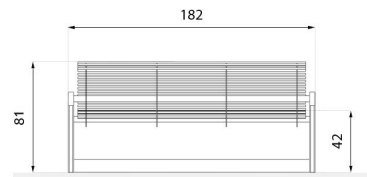
KUVAUS

Päivitetty Aura-malli, jossa on sama profiloitu muoto ja jossa käytetään vankkoja ruostumattomasta teräksestä valmistettuja profiileja. Penkki on edelleen "huoltovapaa", käyttövalmis tuote. Samalla se on entistäkin yksinkertaisempi koota, sillä muotoilu on parannettu yhdistämällä kaksi teräsalkaa toisiinsa, jolloin jalusta on C-muotoinen. Tämä antaa penkille kotoisamman muodon, joka muistuttaa nykyaikaisia nojatuoleja, mutta samalla kokoamistapa on muuttunut. Jalkoja ei tarvitse kiinnittää betoniperustukseen, vaan kaikki kootaan seinätulppien avulla. Erityisen huomionarvoista on, että istuimena ja selkänojana käytetään lankkujen sijasta pieniä teräsputkia. Moderni muotoilu ja teräsrakenne miellyttävät silmää ja tekevät tästä yhden ZANOn luettelon kirkkaimmista pisteistä.





wymiary podane w [cm]



wymiary podane w [cm]

YLEISET TEKNISET TIEDOT

Paino

- 88 kg

Materiaalit

- ruostumaton teräs: luonnollinen väri

Mitat

- leveys: 182 cm

- korkeus: 81 cm

- syvyys: 71 cm

- istuinkorkeus: 45 cm

ZANO



M. Welmiński

Tuote: Penkki Aura
Luettelon numero: 02.023.1
Suunnittelija:
Mateusz Welmiński

Tekijänoikeuksista ja lähioikeuksista 04.02.1994 annetun Puolan lain (Official Journal of Laws nro 24, kohta 83, oikaisu: Laki nro 43, kohta 170) ja lakikokoelman nro 43, kohta 170. EU:n tekijänoikeuslainsäädännön mukaisesti, mukaan lukien kaikki EU:n direktiivit ja asetukset, jotka koskevat seuraavia asioita mukaisesti Zano Mirosław Zarotynski Company pidättää itsellään piirustusten tekijänoikeudet, kuvauksiin, 3D-malleihin, renderointeihin, grafiikkaan, tarjousten sisältöön, liitteisiin tarjousten liitteissä ja kaikissa muissa asiakirjoissa. Sen sisältö on ZANO Mirosław Zarotynski Oy:n henkistä omaisuutta. Zarotynski-yhtiön omaisuutta. Tekijän ideoiden, ratkaisujen käyttö, kopiointi, valokuvien jakelu, grafiikan tai grafiikan osien, kuvailevien tekstien, jakelu ja levittäminen voiton tavoittelemiseksi ilman tekijän lupaa. tekijän - ZANO Mirosław Zarotynski company - on kielletty ja muodostaa tekijänoikeusrikkomuksen. loukkaus ja on rangaistava.

HUOMAUTUS: Piirustukset eivät vastaa perustuksen todellisia mittoja. Ne ovat vain esimerkinomaisia kokoonpanojärjestelmiä, joissa otetaan huomioon ankkurointityyppi ja alustamateriaali, johon kalusteet on tarkoitus kiinnittää.

Perustuksen koko riippuu paikallisista perustamisolosuhteista.



ASENNUS PÄÄLLYSTEESSEN PERUSTUKSEN KANSSA

Kokoonpanon kuvaus

1. ZANO-tuote
2. Pikakiinnike tai kemiallinen ankkuri
3. Kivipäällysteet / betonipäällysteet / kivilaatat / betonilaatat
4. Hiekkapainolasti (n. 2-4 cm)
5. Kiviainesrakenteinen alusrakenne
6. Betoniperustus, luokka C16/20 (yläpinnan betoni 10 cm päällysteen pinnan alapuolella).
7. Paikallinen maa



ASENNUS PÄÄLLYSTYKSEEN

Kokoonpanon kuvaus

1. ZANO-tuote
2. Pikakiinnike tai kemiallinen ankkuri
3. Kivipäällysteet / betonipäällysteet / kivilaatat / betonilaatat
4. Hiekkapainolasti (n. 2-4 cm)
5. Kiviainesrakenteinen alusrakenne
6. Paikallinen maa



BETONI/ASFALTTIASENNUS

Kokoonpanon kuvaus

1. ZANO-tuote
2. Pikakiinnike tai kemiallinen ankkuri
3. Kiinteä kovettunut pinta, esim. betoni tai asfaltti.
4. Betoniperustus, luokka C16/20 (yläpinnan betoni 10 cm päällysteen pinnan alapuolella).
5. Kiviainesrakenteinen alusrakenne
6. Hiekkapainolasti (n. 2-4 cm)
7. Paikallinen maa



KIINNITYS BETONIPERUSTUKSEEN

Kokoonpanon kuvaus

1. ZANO-tuote
2. Pikakiinnike tai kemiallinen ankkuri
3. Betoniperustus, luokka C16/20 (yläpinnan betoni 10 cm päällysteen pinnan alapuolella).
4. Paikallinen maa