

VAIHTOEHDOT

Asennusmenetelmät

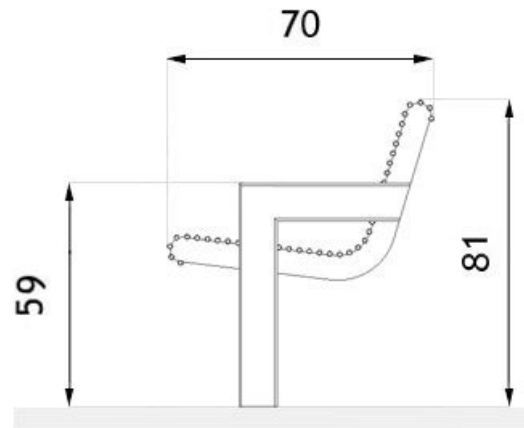
- upotettu betoniin

KUVAUS

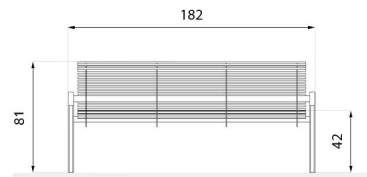
Penkin moderni muotoilu ja samalla erittäin kestävien ruostumattomasta teräksestä valmistettujen profiilien käyttö tekevät Auran penkistä ainutlaatuisen mallin valikoimassamme.

Se on valmistettu kokonaan ruostumattomasta teräksestä 304, ja sille on ominaista sen kyky kestää jatkuvan ulkoisen käytön vaikutuksia sekä korroosion vaikutuksia. Auran penkkiä suunniteltaessa kiinnitettiin erityistä huomiota istuimen ja selkänojan ergonomiaan, jotta varmistetaan oikea istuma-asento. Aura kiinnitetään maahan betonoimalla jalat. Tämä moderni ja innovatiivinen kaupunkipenkki on erinomainen lisä nykyaikaisiin julkisiin tiloihin.





wymiary podane w [cm]



wymiary podane w [cm]

YLEISET TEKNISET TIEDOT

Paino

- 76 kg

Materiaalit

- Ruostumaton teräs

Mitat

- leveys: 182 cm
- syvyys: 70 cm
- korkeus ankkurointiosuudella: 121 cm
- istuinkorkeus: 45 cm
- korkeus maanpinnasta: 81 cm

ZANO



M. Welmiński

Tuote: Penkki Aura
Luettelon numero: **02.023**
Suunnittelija:
Mateusz Welmiński

Tekijänoikeuksista ja lähioikeuksista 04.02.1994 annetun Puolan lain (Official Journal of Laws nro 24, kohta 83, oikaisu: Laki nro 43, kohta 170) ja lakikokoelman nro 43, kohta 170. EU:n tekijänoikeuslainsäädännön mukaisesti, mukaan lukien kaikki EU:n direktiivit ja asetukset, jotka koskevat seuraavia asioita mukaisesti Zano Miroslaw Zarotynski Company pidättää itsellään piirustusten tekijänoikeudet, kuvauksiin, 3D-malleihin, renderointeihin, grafiikkaan, tarjousten sisältöön, liitteisiin tarjousten liitteissä ja kaikissa muissa asiakirjoissa. Sen sisältö on ZANO Miroslaw Zarotynski Oy:n henkistä omaisuutta. Zarotynski-yhtiön omaisuutta. Tekijän ideoiden, ratkaisujen käyttö, kopiointi, valokuvien jakelu, grafiikan tai grafiikan osien, kuvailevien tekstien, jakelu ja levittäminen voiton tavoittelemiseksi ilman tekijän lupaa. tekijän - ZANO Miroslaw Zarotynski company - on kielletty ja muodostaa tekijänoikeusrikkomuksen. loukkaus ja on rangaistava.

HUOMAUTUS: Piirustukset eivät vastaa perustuksen todellisia mittoja. Ne ovat vain esimerkinomaisia kokoonpanojärjestelmiä, joissa otetaan huomioon ankkurointityyppi ja alustamateriaali, johon kalusteet on tarkoitus kiinnittää.

Perustuksen koko riippuu paikallisista perustamisolosuhteista.



ASENNUS PÄÄLLYSTEESSEN PERUSTUKSEN KANSSA

Kokoonpanon kuvaus

1. ZANO-tuote
2. Kivipäällysteet / betonipäällysteet / kivilaatat / betonilaatat
3. Hiekkapainolasti (n. 2-4 cm)
4. Betoniperustus, luokka C16/20 (yläpinnan betoni 10 cm päällysteen pinnan alapuolella).
5. Paikallinen maa



KIINNITYS BETONIPERUSTUKSEEN

Kokoonpanon kuvaus

1. ZANO-tuote
2. Betoniperustus, luokka C16/20 (yläpinnan betoni 10 cm päällysteen pinnan alapuolella).
3. Paikallinen maa



KIINNITYS BETONIPERUSTUKSEEN

Kokoonpanon kuvaus

1. ZANO-tuote
2. Kiinteä kovettunut pinta, esim. betoni tai asfaltti.
3. Betoniperustus, luokka C16/20 (yläpinnan betoni 10 cm päällysteen pinnan alapuolella).
4. Kiviainesrakenteinen alusrakenne
5. Hiekkapainolasti (n. 2-4 cm)
6. Paikallinen maa