

## VAIHTOEHDOT

---

### Asennusmenetelmät

- o vapaasti seisova
- o ruuvata

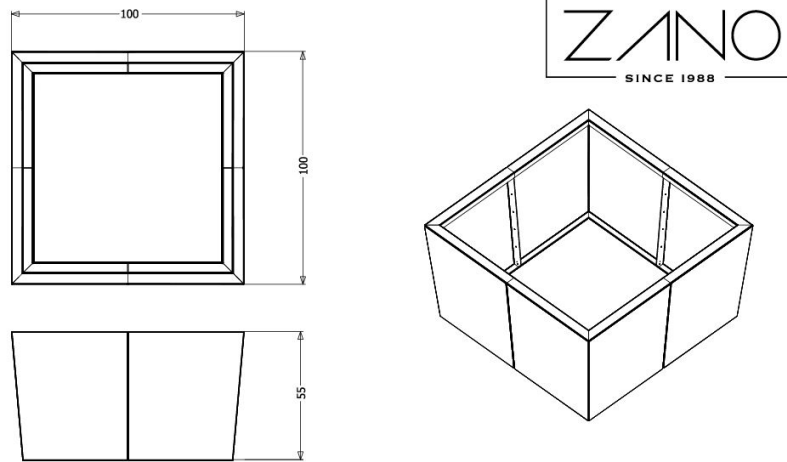
## KUVAUS

---

Tulip-malli on valmistettu korkealaatuisesta teräksestä (ruostumattomasta tai mustasta) ja siinä on ainutlaatuinen muotoilu. [potti](#), ainutlaatuisen muotoilun ansiosta. Sen suosio perustuu sen yksinkertaisuuteen ja tarkkuuteen.

Tulip-kannu sopii käytettäväksi ulkona - toreilla, aukioilla ja toreilla - mutta myös sisätiloissa - julkisissa tiloissa, kuten ostoskeskuksissa, museoissa, toimistorakennuksissa tai lentokentillä. Harkitun muotoilunsa ja hienostuneen estetiikkansa ansiosta se sopii sekä modernin että vanhan kaupunkiarkkitehtuurin tyyliin.

Tulppaaniruukku on saatavilla [monina muunnelmina](#). On myös mahdollista [suunnitella kukkaruukku yhdessä kanssamme](#)



wartości podane są w centymetrach

## YLEISET TEKNISET TIEDOT

### Paino

- 56 kg

### Materiaalit

- rakenne - hiiliteräs ja ruostumaton teräs

### Mitat

- leveys: 100 cm

- korkeus: 55 cm

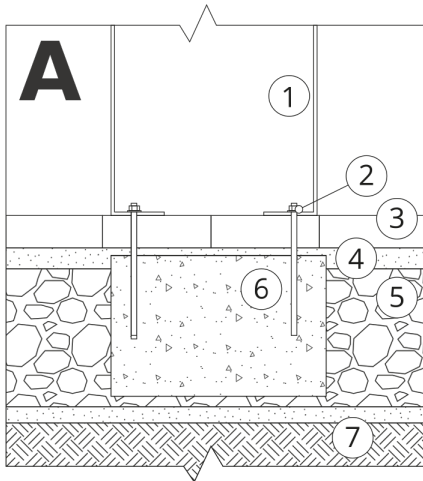
ZANO

Tekijänoikeuksista ja lähioikeuksista 04.02.1994 annetun Puolan lain (Official Journal of Laws nro 24, kohta 83, oikaisu: Laki nro 43, kohta 170) ja lakikokoelman nro 43, kohta 170. EU:n tekijänoikeuslainsäädännön mukaisesti, mukaan lukien kaikki EU:n direktiivit ja asetukset, jotka koskevat seuraavia asioita mukaisesti Zano Mirosław Zarotynski Company pidättää itsellään piirustusten tekijänoikeudet, kuvauksiin, 3D-malleihin, renderointeihin, grafiikkaan, tarjousten sisältöön, liitteisiin tarjousten liitteissä ja kaikissa muissa asiakirjoissa. Sen sisältö on ZANO Mirosław Zarotynski Oy:n henkistä omaisuutta. Zarotynski-yhtiön omaisuutta. Tekijän ideoiden, ratkaisujen käyttö, kopiointi, valokuvien jakelu, grafiikan tai grafiikan osien, kuvailevien tekstien, jakelu ja levittäminen voiton tavoittelemiseksi ilman tekijän lupaa. tekijän - ZANO Mirosław Zarotynski company - on kielletty ja muodostaa tekijänoikeusrikkomuksen. loukkaus ja on rangaistava.

td&gt;

**HUOMAUTUS:** Piirustukset eivät vastaa perustuksen todellisia mittoja. Ne ovat vain esimerkinomaisia kokoonpanojärjestelmiä, joissa otetaan huomioon ankkurointityyppi ja alustamateriaali, johon kalusteet on tarkoitus kiinnittää.

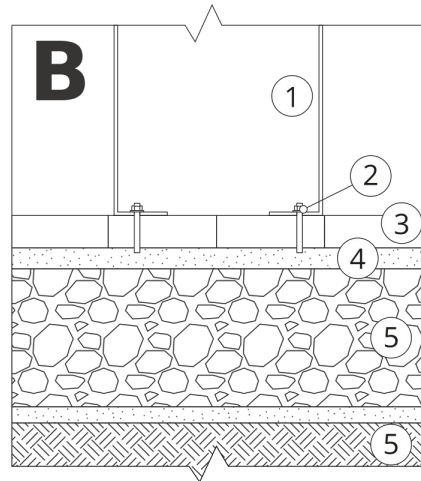
Perustuksen koko riippuu paikallisista perustamisolosuhteista.



### ASENNUS PÄÄLLYSTEESSEN PERUSTUKSEN KANSSA

#### Kokoonpanon kuvaus

1. ZANO-tuote
2. Pikakiinnike tai kemiallinen ankkuri
3. Kivipäällysteet / betonipäällysteet / kivilaatat / betonilaatat
4. Hiekkapainolasti (n. 2-4 cm)
5. Kiviainesrakenteinen alusrakenne
6. Betoniperustus, luokka C16/20 (yläpinnan betoni 10 cm päällysteen pinnan alapuolella).
7. Paikallinen maa



### ASENNUS PÄÄLLYSTYKSEEN

#### Kokoonpanon kuvaus

1. ZANO-tuote
2. Pikakiinnike tai kemiallinen ankkuri
3. Kivipäällysteet / betonipäällysteet / kivilaatat / betonilaatat
4. Hiekkapainolasti (n. 2-4 cm)
5. Kiviainesrakenteinen alusrakenne
6. Paikallinen maa



### BETONI/ASFALTTIASENNUS

#### Kokoonpanon kuvaus

1. ZANO-tuote
2. Pikakiinnike tai kemiallinen ankkuri
3. Kiinteä kovettunut pinta, esim. betoni tai asfaltti.
4. Betoniperustus, luokka C16/20 (yläpinnan betoni 10 cm päällysteen pinnan alapuolella).
5. Kiviainesrakenteinen alusrakenne
6. Hiekkapainolasti (n. 2-4 cm)
7. Paikallinen maa



### KIINNITYS BETONIPERUSTUKSEEN

#### Kokoonpanon kuvaus

1. ZANO-tuote
2. Pikakiinnike tai kemiallinen ankkuri
3. Betoniperustus, luokka C16/20 (yläpinnan betoni 10 cm päällysteen pinnan alapuolella).
4. Paikallinen maa