



VAIHTOEHDOT

Asennusmenetelmät

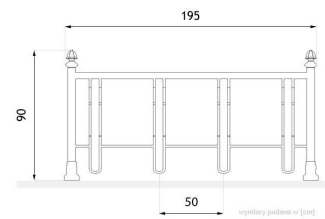
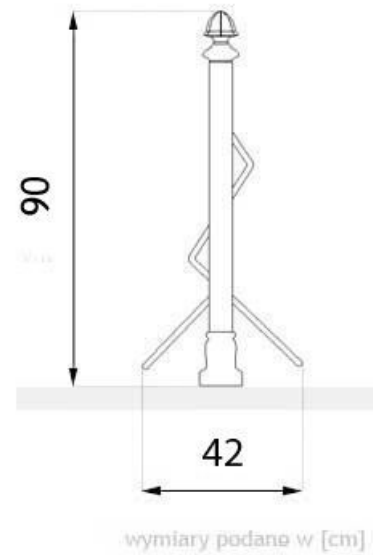
- upotettu betoniin

Pyöräpaikkojen määrä

- 3
- 4
- 5
- 6
- 7

KUVAUS

Toinen malli Retro-sarjasta, joka rikastuttaa ja korostaa historiallista kaupunkirakennusta. Se erottuu omaperäisestä muotoilustaan ja rikkaista koristeistaan. Esteettisyyden lisäksi, joka on erittäin tärkeää kaupunkikalusteiden tapauksessa, toiminnallisuus on Classic 05.056 -mallin kiistaton etu. Erityinen muotoilu mahdollistaa polkupyörän etuosan kiinnittämisen pystyasentoon. Klassinen muotoilu on erittäin tilava. Se mahdollistaa kolmesta seitsemään polkupyörän pysäköinnin. Tämä jalusta on valmistettu mustasta teräksestä, valuraudasta ja teräsputkista. Koko rakenne voidaan maalata millä tahansa RAL-värillä.



YLEISET TEKNISET TIEDOT

Materiaalit

- rautavalut
- teräspuikot
- pyöreät tangot

Paino

- 30 kg

Mitat

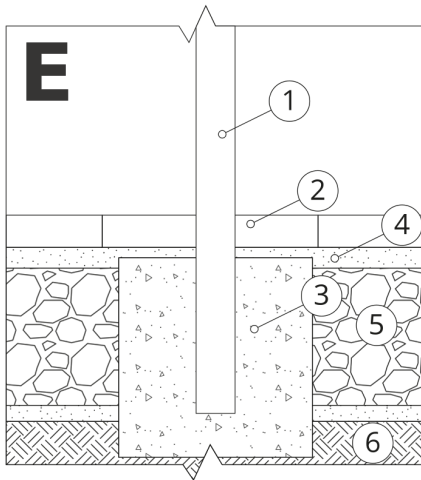
- leveys: 42 cm
- pituus: 195 cm
- korkeus maan pinnasta: 90 cm
- korkeus ankkurointiosuudella: 150 cm

ZANO

Tekijänoikeuksista ja lähioikeuksista 04.02.1994 annetun Puolan lain (Official Journal of Laws nro 24, kohta 83, oikaisu: Laki nro 43, kohta 170) ja lakikokoelman nro 43, kohta 170. EU:n tekijänoikeuslainsäädännön mukaisesti, mukaan lukien kaikki EU:n direktiivit ja asetukset, jotka koskevat seuraavia asioita mukaisesti Zano Mirosław Zarotynski Company pidättää itsellään piirustusten tekijänoikeudet, kuvauksiin, 3D-malleihin, renderointeihin, grafiikkaan, tarjousten sisältöön, liitteisiin tarjousten liitteissä ja kaikissa muissa asiakirjoissa. Sen sisältö on ZANO Mirosław Zarotynski Oy:n henkistä omaisuutta. Zarotynski-yhtiön omaisuutta. Tekijän ideoiden, ratkaisujen käyttö, kopiointi, valokuvien jakelu, grafiikan tai grafiikan osien, kuvailevien tekstien, jakelu ja levittäminen voiton tavoittelemiseksi ilman tekijän lupaa. tekijän - ZANO Mirosław Zarotynski company - on kielletty ja muodostaa tekijänoikeusrikkomuksen. loukkaus ja on rangaistava.

HUOMAUTUS: Piirustukset eivät vastaa perustuksen todellisia mittoja. Ne ovat vain esimerkinomaisia kokoonpanojärjestelmiä, joissa otetaan huomioon ankkurointityyppi ja alustamateriaali, johon kalusteet on tarkoitus kiinnittää.

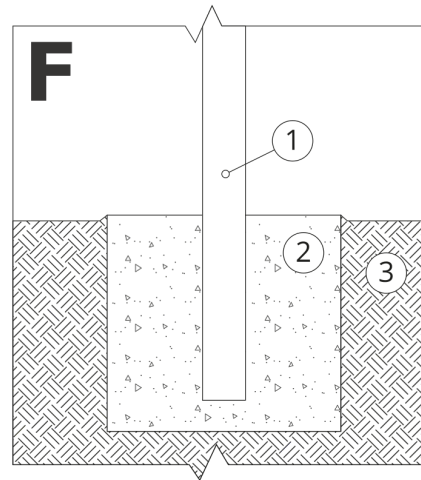
Perustuksen koko riippuu paikallisista perustamisolosuhteista.



ASENNUS PÄÄLLYSTEESSEN PERUSTUKSEN KANSSA

Kokoonpanon kuvaus

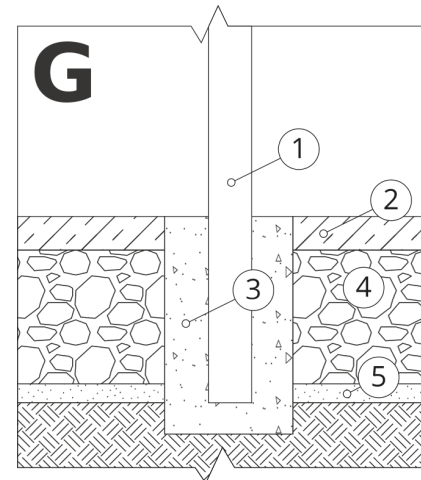
1. ZANO-tuote
2. Kivipäällysteet / betonipäällysteet / kivilaatat / betonilaatat
3. Hiekkapainolasti (n. 2-4 cm)
4. Betoniperustus, luokka C16/20 (yläpinnan betoni 10 cm päällysteen pinnan alapuolella).
5. Paikallinen maa



KIINNITYS BETONIPERUSTUKSEEN

Kokoonpanon kuvaus

1. ZANO-tuote
2. Betoniperustus, luokka C16/20 (yläpinnan betoni 10 cm päällysteen pinnan alapuolella).
3. Paikallinen maa



KIINNITYS BETONIPERUSTUKSEEN

Kokoonpanon kuvaus

1. ZANO-tuote
2. Kiinteä kovettunut pinta, esim. betoni tai asfaltti.
3. Betoniperustus, luokka C16/20 (yläpinnan betoni 10 cm päällysteen pinnan alapuolella).
4. Kiviainesrakenteinen alusrakenne
5. Hiekkapainolasti (n. 2-4 cm)
6. Paikallinen maa