

VAIHTOEHDOT

Asennusmenetelmät

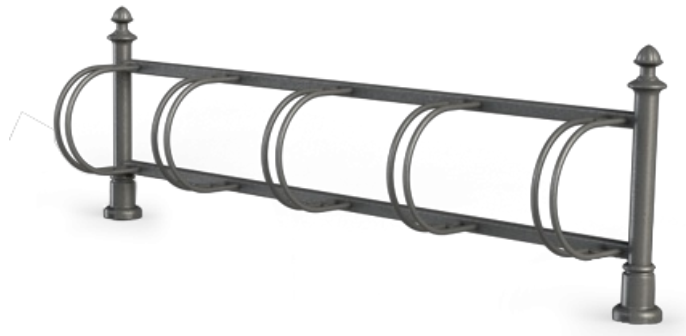
- upotettu betoniin

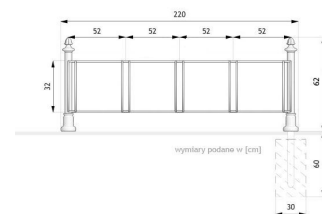
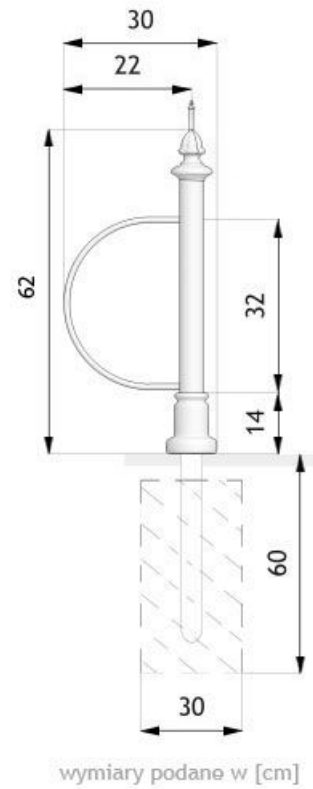
Pyöräpaikkojen määrä

- 3
- 4
- 5
- 6
- 7

KUVAUS

Klassinen Decora-polokupyöräteline Retro-sarjasta, joka sopii täydellisesti tiloihin, joissa on jota hallitsevat historialliset kaupunkirakennukset. Tähän telineeseen mahtuu kolmesta seitsemään polokupyörää valitusta versiosta riippuen. Koko rakenne on kiinnitetty maahan betoniperustuksella. Decora 05.050 -jalustan valmistuksessa käytetään valurautaa, teräsputkia, pyöreitä tankoja ja suljettuja profiileja. profiilit. Mallin voi tilata mattamustana, tumman grafiitin värisenä tai RAL-valikoimamme yksilöllisellä värillä. 05.050-jalustan etuna on sen toiminnallisuus. Jopa seitsemän polokupyörää per teline säästää tilaa ja tuo vaihtelua kaupunkirakentamiseen.





YLEISET TEKNISET TIEDOT

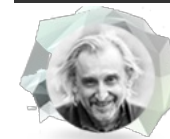
Materiaalit

- rautavalut
- teräspuikot
- suljetut profiilit
- pyöreät tangot

Mitat

- leveys: 30 cm
- pituus: 220 cm
- korkeus maan pinnasta: 62 cm
- korkeus ankkurointiosuudella: 140 cm

ZANO



Tuote:
Polkupyöräteline Decora
Luettelon numero: **05.050**
Suunnittelija:
Tomasz Szpytma

Tekijänoikeuksista ja lähioikeuksista 04.02.1994 annetun Puolan lain (Official Journal of Laws nro 24, kohta 83, oikaisu: Laki nro 43, kohta 170) ja lakikokoelman nro 43, kohta 170. EU:n tekijänoikeuslainsäädännön mukaisesti, mukaan lukien kaikki EU:n direktiivit ja asetukset, jotka koskevat seuraavia asioita mukaisesti Zano Mirosław Zarotynski Company pidättää itsellään piirustusten tekijänoikeudet, kuvauksiin, 3D-malleihin, renderointeihin, grafiikkaan, tarjousten sisältöön, liitteisiin tarjousten liitteissä ja kaikissa muissa asiakirjoissa. Sen sisältö on ZANO Mirosław Zarotynski Oy:n henkistä omaisuutta. Zarotynski-yhtiön omaisuutta. Tekijän ideoiden, ratkaisujen käyttö, kopiointi, valokuvien jakelu, grafiikan tai grafiikan osien, kuvailevien tekstien, jakelu ja levittäminen voiton tavoittelemiseksi ilman tekijän lupaa. tekijän - ZANO Mirosław Zarotynski company - on kielletty ja muodostaa tekijänoikeusrikkomuksen. loukkaus ja on rangaistava.

HUOMAUTUS: Piirustukset eivät vastaa perustuksen todellisia mittoja. Ne ovat vain esimerkinomaisia kokoonpanojärjestelmiä, joissa otetaan huomioon ankkurointityyppi ja alustamateriaali, johon kalusteet on tarkoitus kiinnittää.

Perustuksen koko riippuu paikallisista perustamisolosuhteista.



ASENNUS PÄÄLLYSTEESSEN PERUSTUKSEN KANSSA

Kokoonpanon kuvaus

1. ZANO-tuote
2. Kivipäällysteet / betonipäällysteet / kivilaatat / betonilaatat
3. Hiekkapainolasti (n. 2-4 cm)
4. Betoniperustus, luokka C16/20 (yläpinnan betoni 10 cm päällysteen pinnan alapuolella).
5. Paikallinen maa



KIINNITYS BETONIPERUSTUKSEEN

Kokoonpanon kuvaus

1. ZANO-tuote
2. Betoniperustus, luokka C16/20 (yläpinnan betoni 10 cm päällysteen pinnan alapuolella).
3. Paikallinen maa



KIINNITYS BETONIPERUSTUKSEEN

Kokoonpanon kuvaus

1. ZANO-tuote
2. Kiinteä kovettunut pinta, esim. betoni tai asfaltti.
3. Betoniperustus, luokka C16/20 (yläpinnan betoni 10 cm päällysteen pinnan alapuolella).
4. Kiviainesrakenteinen alusrakenne
5. Hiekkapainolasti (n. 2-4 cm)
6. Paikallinen maa