

VAIHTOEHDOT

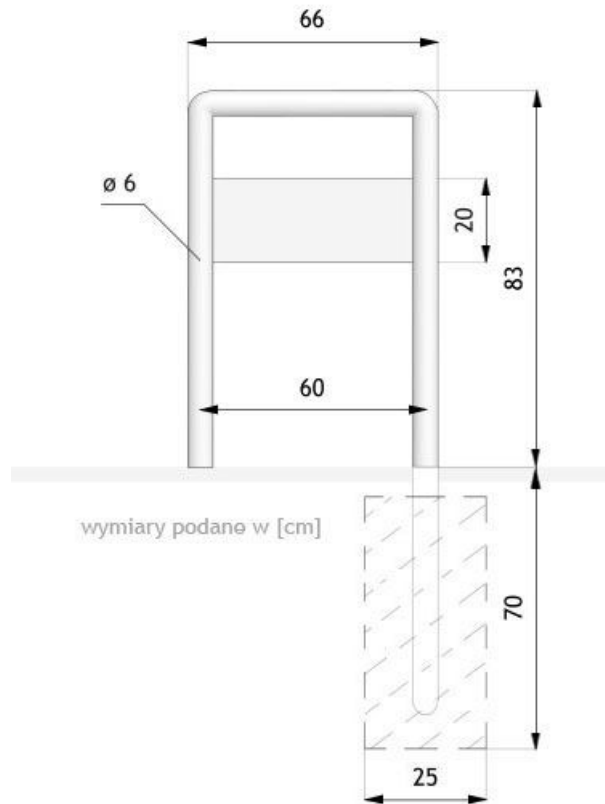
Asennusmenetelmät

- upotettu betoniin

KUVAUS

Klassinen Piko polkupyöräteline mustasta teräksestä (maalattu millä tahansa RAL-värillä) tai ruostumattomasta teräksestä. RAL-väri) tai ruostumatonta terästä. Tämä malli on modernin ZANO-malliston lippulaivaesimerkki, jolle on ominaista yksinkertaisuus, nykyaikaisuus ja esteettisyys. Versiossa 05.020.1 on käännteinen U-muoto. Edelliseen malliin 05.020 verrattuna tämä jalusta on saanut teräslevyn, jonka ansiosta polkupyörän rungon kiinnittäminen on nopeampaa ja helpompaa. Piko 05.020.1 -polkupyörätelineen avulla voidaan kiinnittää kaksi yksiajoneuvoa samanaikaisesti. Minimalistisen ja modernin muotoilunsa ansiosta ZANP-ständi sopii hyvin kaupunkiympäristöön. Tämä malli asennetaan maahan betoniperustuksen avulla.





YLEISET TEKNISET TIEDOT

Paino

- 14 kg

Mitat

- leveys: 66 cm
- syvyys: 16 cm
- korkeus maan pinnasta: 83 cm
- korkeus ankkurointiosuudella: 123 cm

Materiaalit

- teräslevy
- teräsputki: 60 mm

ZANO

Tekijänoikeuksista ja lähioikeuksista 04.02.1994 annetun Puolan lain (Official Journal of Laws nro 24, kohta 83, oikaisu: Laki nro 43, kohta 170) ja lakikokoelman nro 43, kohta 170. EU:n tekijänoikeuslainsäädännön mukaisesti, mukaan lukien kaikki EU:n direktiivit ja asetukset, jotka koskevat seuraavia asioita mukaisesti Zano Miroslaw Zarotynski Company pidättää itsellään piirustusten tekijänoikeudet, kuvauksiin, 3D-malleihin, renderointeihin, grafiikkaan, tarjousten sisältöön, liitteisiin tarjousten liitteissä ja kaikissa muissa asiakirjoissa. Sen sisältö on ZANO Miroslaw Zarotynski Oy:n henkistä omaisuutta. Zarotynski-yhtiön omaisuutta. Tekijän ideoiden, ratkaisujen käyttö, kopiointi, valokuvien jakelu, grafiikan tai grafiikan osien, kuvailevien tekstien, jakelu ja levittäminen voiton tavoittelemiseksi ilman tekijän lupaa. tekijän - ZANO Miroslaw Zarotynski company - on kielletty ja muodostaa tekijänoikeusrikkomuksen. loukkaus ja on rangaistava.

HUOMAUTUS: Piirustukset eivät vastaa perustuksen todellisia mittoja. Ne ovat vain esimerkinomaisia kokoonpanojärjestelmiä, joissa otetaan huomioon ankkurointityyppi ja alustamateriaali, johon kalusteet on tarkoitus kiinnittää.

Perustuksen koko riippuu paikallisista perustamisolosuhteista.



ASENNUS PÄÄLLYSTEESSEN PERUSTUKSEN KANSSA

Kokoonpanon kuvaus

1. ZANO-tuote
2. Kivipäällysteet / betonipäällysteet / kivilaatat / betonilaatat
3. Hiekkapainolasti (n. 2-4 cm)
4. Betoniperustus, luokka C16/20 (yläpinnan betoni 10 cm päällysteen pinnan alapuolella).
5. Paikallinen maa



KIINNITYS BETONIPERUSTUKSEEN

Kokoonpanon kuvaus

1. ZANO-tuote
2. Betoniperustus, luokka C16/20 (yläpinnan betoni 10 cm päällysteen pinnan alapuolella).
3. Paikallinen maa



KIINNITYS BETONIPERUSTUKSEEN

Kokoonpanon kuvaus

1. ZANO-tuote
2. Kiinteä kovettunut pinta, esim. betoni tai asfaltti.
3. Betoniperustus, luokka C16/20 (yläpinnan betoni 10 cm päällysteen pinnan alapuolella).
4. Kiviainesrakenteinen alusrakenne
5. Hiekkapainolasti (n. 2-4 cm)
6. Paikallinen maa