

VAIHTOEHDOT

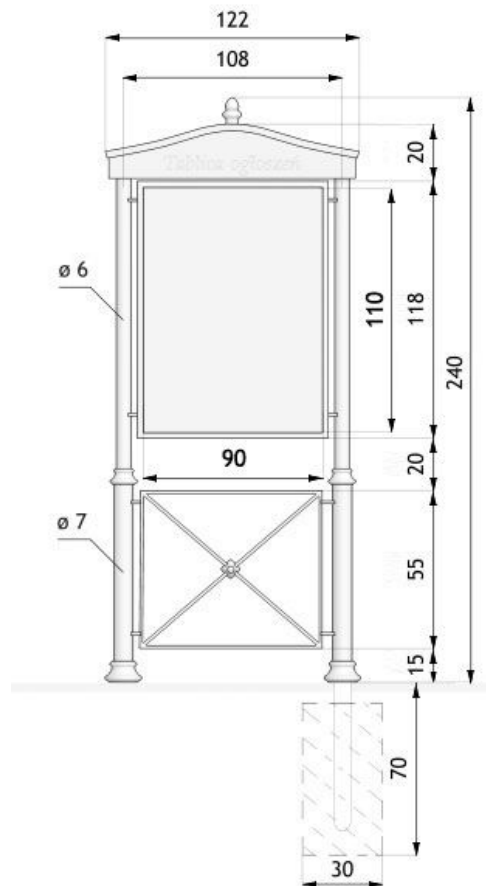
Asennusmenetelmät

- upotettu betoniin

KUVAUS

Malli Informa 08.060 - Taulu on valmistettu mustasta teräksestä. Sen pinta-ala on 90 x 110, ja sitä voidaan käyttää hyödyllisten tietojen näyttämiseen, esimerkiksi matkailijoiden auttamiseksi suunnistamaan tuntemattomassa kaupungissa. Suuren pinnan ansiosta siihen voidaan sijoittaa monia arvokkaita vinkkejä. Lisäksi se voi palvella koulutus- tai mainostettavaa - tärkeitä tapahtumia, festivaaleja, kaupungin mainontaa. Toiminnallisuus ja epätavallinen muotoilu ovat sen suuria valtteja.





wymiary podane w [cm]

YLEISET TEKNISET TIEDOT

Materiaalit

- hiiliteräs
- valurauta

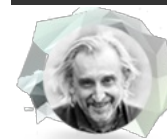
Levyn pinta

- 90x110cm

Mitat

- leveys: 122 cm
- syvyys: 16 cm
- korkeus maan pinnasta: 240 cm
- korkeus ankkurointiosuudella: 310 cm

ZANO



Tuote: Infotaulu Informa
Luettelon numero: **08.060**
Suunnittelija:
Tomasz Szpytma

Tekijänoikeuksista ja lähioikeuksista 04.02.1994 annetun Puolan lain (Official Journal of Laws nro 24, kohta 83, oikaisu: Laki nro 43, kohta 170) ja lakikokoelman nro 43, kohta 170. EU:n tekijänoikeuslainsäädännön mukaisesti, mukaan lukien kaikki EU:n direktiivit ja asetukset, jotka koskevat seuraavia asioita mukaisesti Zano Miroslaw Zarotynski Company pidättää itsellään piirustusten tekijänoikeudet, kuvauksiin, 3D-malleihin, renderointeihin, grafiikkaan, tarjousten sisältöön, liitteisiin tarjousten liitteissä ja kaikissa muissa asiakirjoissa. Sen sisältö on ZANO Miroslaw Zarotynski Oy:n henkistä omaisuutta. Zarotynski-yhtiön omaisuutta. Tekijän ideoiden, ratkaisujen käyttö, kopiointi, valokuvien jakelu, grafiikan tai grafiikan osien, kuvailevien tekstien, jakelu ja levittäminen voiton tavoittelemiseksi ilman tekijän lupaa. tekijän - ZANO Miroslaw Zarotynski company - on kielletty ja muodostaa tekijänoikeusrikkomuksen. loukkaus ja on rangaistava.

HUOMAUTUS: Piirustukset eivät vastaa perustuksen todellisia mittoja. Ne ovat vain esimerkinomaisia kokoonpanojärjestelmiä, joissa otetaan huomioon ankkurointityyppi ja alustamateriaali, johon kalusteet on tarkoitus kiinnittää.

Perustuksen koko riippuu paikallisista perustamisolosuhteista.



ASENNUS PÄÄLLYSTEESSEN PERUSTUKSEN KANSSA

Kokoonpanon kuvaus

1. ZANO-tuote
2. Kivipäällysteet / betonipäällysteet / kivilaatat / betonilaatat
3. Hiekkapainolasti (n. 2-4 cm)
4. Betoniperustus, luokka C16/20 (yläpinnan betoni 10 cm päällysteen pinnan alapuolella).
5. Paikallinen maa



KIINNITYS BETONIPERUSTUKSEEN

Kokoonpanon kuvaus

1. ZANO-tuote
2. Betoniperustus, luokka C16/20 (yläpinnan betoni 10 cm päällysteen pinnan alapuolella).
3. Paikallinen maa



KIINNITYS BETONIPERUSTUKSEEN

Kokoonpanon kuvaus

1. ZANO-tuote
2. Kiinteä kovettunut pinta, esim. betoni tai asfaltti.
3. Betoniperustus, luokka C16/20 (yläpinnan betoni 10 cm päällysteen pinnan alapuolella).
4. Kiviainesrakenteinen alusrakenne
5. Hiekkapainolasti (n. 2-4 cm)
6. Paikallinen maa